

news 09.2021



PLINIO—DELFO —MULTIPLO

hand made — in Italy.

cielo

NEWS

09.2021

INDICE

PLINIO NUOVE DIMENSIONI, STESSA ARMONIA	2
DELFO ANCORA PIÙ VERSATILE	12
MULTIPLO SOFISTICATE MICROARCHITETTURE	26

INDEX

PLINIO NEW DIMENSIONS, SAME HARMONY	2
DELFO EVEN MORE VERSATILE	12
MULTIPLO SOPHISTICATED MICRO-ARCHITECTURES	26

Plinio 115: lavabo Talco, struttura e cassetto Rovere Nero, specchio Oval Box Ninfea.

Plinio 115: washbasin Talco, framework and drawer in Rovere Nero finish, Ninfea Oval Box mirror.



DESIGN ANDREA PARISIO & GIUSEPPE PEZZANO

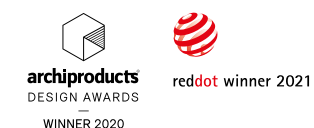
NUOVE DIMENSIONI, STESSA ARMONIA

Una geometria calibrata, quasi grafica. E ora nuove dimensioni, più compatte, per vivere la bellezza essenziale di Plinio in tutte le tipologie di spazio. Accanto alla versione da 140 cm, le due versioni da 115 e 85 cm sono perfette per arricchire anche gli ambienti più ridotti con le molteplici funzionalità di Plinio. Torna anche in queste varianti la possibilità di personalizzare e corredare il mobile secondo i propri desideri.

PLINIO

A calibrated, almost graphic geometry. And now new, more compact dimensions to experience Plinio's essential beauty in all types of space. Alongside the 140 cm version, the two new 115 and 85 cm versions are perfect for enriching even the smallest rooms with the multiple functions of Plinio. Also, back in these versions is the possibility to customise and complement the furnishings according to one's own desires.

NEW DIMENSIONS, SAME HARMONY



**PLINIO**

Plinio 85: lavabo Lavagna, struttura Nero Matt, piano Rovere Nero, specchio Round Box 75 Nero Matt.

Plinio 85: washbasin Lavagna, framework Matt Black, shelf Rovere Nero, Round Box 75 mirror Matt Black.

Artigianalità e design,
in un'interpretazione personale
Craftsmanship and design,
in a personal interpretation

Ceramica Cielo dedica Plinio a chi ama un'eleganza sussurrata, composta e al tempo stesso di carattere. Più che un mobile, il fulcro di nuovi riti di benessere nella stanza da bagno. Il progetto del lavabo sfida, con la sua generosità, i limiti della ceramica. L'ampio bacino, contornato dal pratico bordino, è completato dalla funzionalità del piano e del contenitore in legno. La combinazione perfetta fra materiali pregiati e un'estrema cura dei dettagli. Artigianalità, design e personalizzazione. Una sintesi dei valori Cielo.

Ceramica Cielo dedicates Plinio to those who love a whispered elegance, composed and at the same time full of character. More than a piece of furniture, it is the centrepiece of new wellness rituals in the bathroom. The design of the washbasin challenges the limits of ceramics with its generosity. The large basin, surrounded by the practical border, is complimented by the functionality of the wooden countertop and cabinet. The perfect combination of high-quality materials and extreme attention to detail. Craftsmanship, design and customisation. A synthesis of Cielo values.

Plinio 140: lavabo Pomice,
struttura e cassetto Rovere Nero,
specchio Pan Nero Matt.

Plinio 140: washbasin Pomice,
framework and drawer Rovere
Nero, Pan mirror Matt Black.



Plinio 115: lavabo Talco,
struttura e cassetto
Rovere Nero, specchio
Oval Box Ninfea.

Plinio 115: washbasin
Talco, framework and
drawer in Rovere Nero
finish, Ninfea Oval Box
mirror.



Plinio 85: lavabo Smeraldo,
struttura e cassetto Rovere Nero,
specchio Oval.

Plinio 85: washbasin Smeraldo,
framework and drawer Rovere Nero,
Oval mirror.



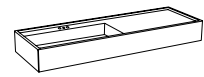
PLINIO

La bellezza essenziale di Plinio in nuove declinazioni cromatiche The essential beauty of Plinio in new chromatic variations

Plinio è bello da utilizzare, da guardare e da sfiorare. La struttura in legno massello è modellata artigianalmente e può essere scelta, in alternativa, anche in metallo. Emozioni sensoriali per un oggetto dal design volutamente minimale. Da completare e impreziosire con il calore delle ceste portaoggetti in vero cuoio lavorato a mano. Ancora più poliedrico e flessibile, Plinio scopre anche il gusto di nuovi colori e finiture. Con le Acque di Cielo, lucide e intense, per ottenere interessanti contrasti fra cromie originali e rigore formale.

Plinio is beautiful to use, to look at and to touch. The solid wood structure is handcrafted and can also be chosen in metal as an alternative. Sensory emotions for an object with a deliberately minimalist design. To be completed and embellished with the warmth of the hand-crafted real leather storage baskets. Even more multifaceted and flexible, Plinio also discovers the taste for new colours and finishes. With "Acque di Cielo", glossy and intense, to obtain interesting contrasts between original colours and formal rigour.





LAVABO / WASHBASIN

CERAMICA / CERAMIC



LE ACQUE DI CIELO



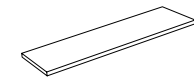
LE TERRE DI CIELO



+

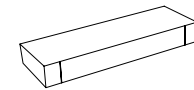


BIANCO LUCIDO
GLOSS WHITE



PIANO / TOP

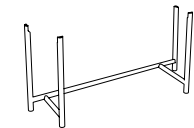
ESSENZA / WOOD



CASSETTO / DRAWER



+



STRUTTURA / FRAMEWORK

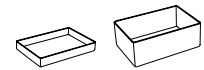
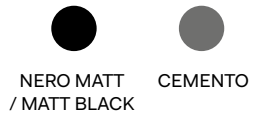
ESSENZA / WOOD



METALLO / METAL



+

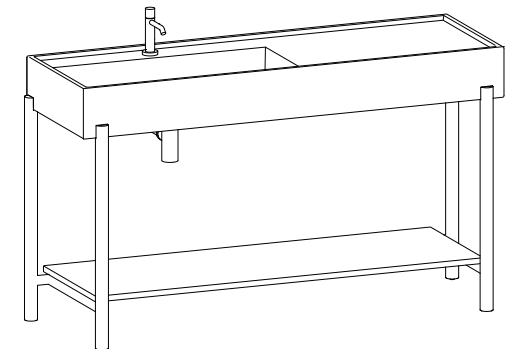
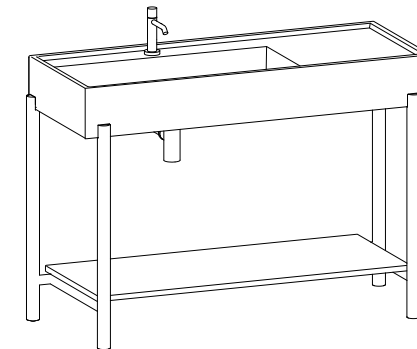
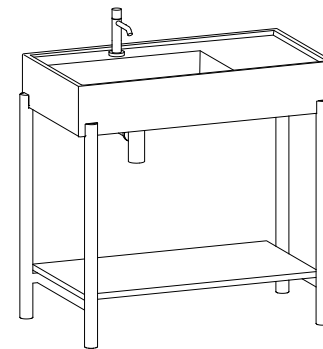
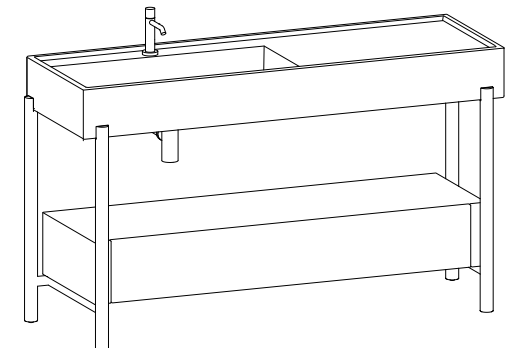
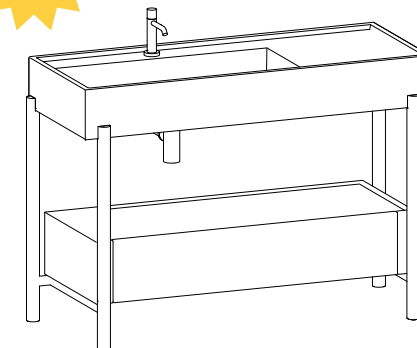
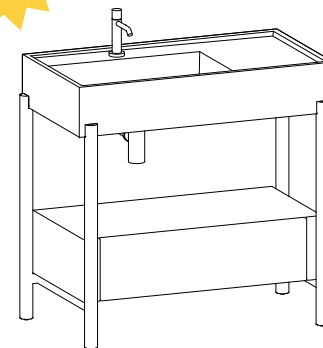


CESTE IN CUOIO
/ LEATHER BASKETS

CUOIO / LEATHER



PLINIO



PLINIO
con piano / with shelf
con cassetto / with drawer
cm 140 x 46 x 83 h
cm 115 x 46 x 83 h
cm 85 x 46 x 83 h



Delfo 113: bacinella Tino e top ovale Ninfea, mobile Cemento.

Delfo 113: Tino on top bowl and oval top in Ninfea finish, cabinet Cemento.

D E L F O

**ANCORA PIÙ VERSATILE
EVEN MORE VERSATILE**

DESIGN ANDREA PARISIO & GIUSEPPE PEZZANO

Anche in dimensioni ridotte Delfo mantiene la sua eleganza e la sua funzionalità. Asciutto ed essenziale, nella nuova variante da 76 cm impreziosisce anche gli spazi più piccoli senza rinunciare alla sua capacità contenitiva.

Even with its small size, Delfo maintains its elegance and its functionality. Dry and essential, in the new 76 cm version it enhances even the smallest spaces without sacrificing its storage capacity.



Delfo 76: bacinelle Tino e top ovali Avena e Pomice, mobili Pomice e Avena, specchi Eos.

Delfo 76: Tino on top bowls and oval tops in Avena e Pomice finishes, cabinets in Pomice and Avena finishes, Eos mirrors.

Il cassettone in legno, da scegliere nelle diverse laccature o essenze, mantiene la sua capienza e porta in ogni stanza da bagno un'atmosfera accogliente e funzionale. La purezza formale della bacinella, posata sul vassoio ovale in ceramica, racconta il fascino e la praticità di questo nobile materiale. Con nuove possibilità di abbinamenti cromatici, modulando i due elementi nelle tonalità lucide o opache delle Acque e delle Terre di Cielo.

The wooden chest of drawers, which can be chosen in a variety of lacquers or wooden finishes, retains its own capacity and brings a cosy and functional atmosphere to every bathroom. The formal purity of the basin, resting on the oval ceramic countertop, conveys the charm and practicality of this noble material. With new possibilities for colour combinations, modulating the two elements in the glossy or matt shades of "Acque" and "Terre di Cielo".

Delfo 76: bacinella Tino e top ovale Corallo, mobile Avena, specchio Oval Box Corallo. Wc e bidet sospesi Smile 53 Avena.

Delfo 76: Tino on top bowl and oval top in Corallo finish, cabinet Avena, Oval Box mirror Corallo. Smile 53 wall-hung wc and bidet Avena.

Funzionalità e bellezza
in nuove armonie
e contrasti di colore
Functionality and beauty
in new harmonies
and colour contrasts



Delfo 113: bacinella Tino
e top ovale Ninfea, mobile
Cemento, specchio
Simple Tall Box Cemento.

Delfo 113: Tino on top bowl
and oval top in Ninfea finish,
cabinet Cemento, Simple Tall Box
Cemento mirror.



Delfo 113: bacinella Tino
e top ovale Ninfea, mobile
Eucalipto, specchi Eos-c Nero Matt.

Delfo 113: Tino on top bowl
and oval top in Talco finish,
cabinet Eucalipto, Eos-c Matt Black
mirror.

Eleganza e funzionalità
anche in dimensioni ridotte
Elegance and functionality,
even in small dimensions



Delfo 76: bacinella Tino Canapa, top ovale Lino, mobile Rovere Sbiancato. Specchio Zip (novità 2022!).

Delfo 76: Tino on top bowl Canapa, oval top Lino, cabinet Rovere Sbiancato. Zip mirror (news 2022!).



Delfo 113: bacinella Tino
e top ovale Smeraldo, mobile
Eucalipto, specchi Zip.
Wc e bidet a terra Era Smeraldo.

Delfo 113: Tino on top bowl
and oval top in Smeraldo finish,
cabinet Eucalipto, Zip mirror.
Era wc and bidet Smeraldo.





Delfo 113: bacinella Tino e top ovale Talco, mobile Eucalipto versione a doghe, specchi Eos-c Nero Matt.

Delfo 113: Tino on top bowl and oval top in Talco finish, cabinet with strips Eucalipto, Eos-c mirrors Matt Black.

Emozionante semplicità
Exciting simplicity

DELFO



Il design di Delfo gioca sottilmente con i contrasti. Fra il legno e la ceramica, fra rigore e sinuosità, fra solidità e leggerezza. Una presenza magnetica nello spazio intimo del proprio bagno. Un mobile che prende forma dall'alto artigianato industriale di Cielo. Una progettazione impeccabile che unisce semplicità ed emozione.

Delfo's design subtly plays with contrasts. Between wood and ceramic, between rigour and sinuosity, between solidity and lightness. A magnetic presence in the intimate space of your bathroom. A piece of furniture that takes form from the high industrial craftsmanship of Cielo. An impeccable design that combines simplicity and emotion.



BACINELLA TINO / TINO BOWL

CERAMICA / CERAMIC



LE ACQUE DI CIELO



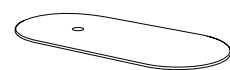
LE TERRE DI CIELO



+



BIANCO LUCIDO
GLOSS WHITE



TOP OVALE / OVAL TOP

CERAMICA / CERAMIC



LE ACQUE DI CIELO



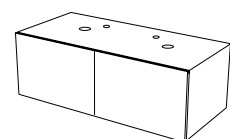
LE TERRE DI CIELO



+

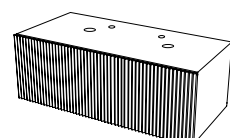


BIANCO LUCIDO
GLOSS WHITE



MOBILE VERSIONE LISCIA
/ SMOOTH VERSION CABINET

ESSENZA / WOOD

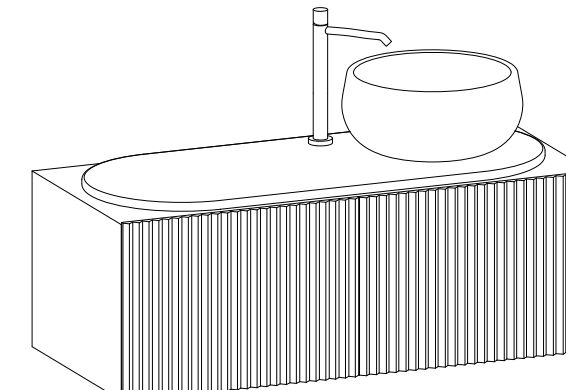
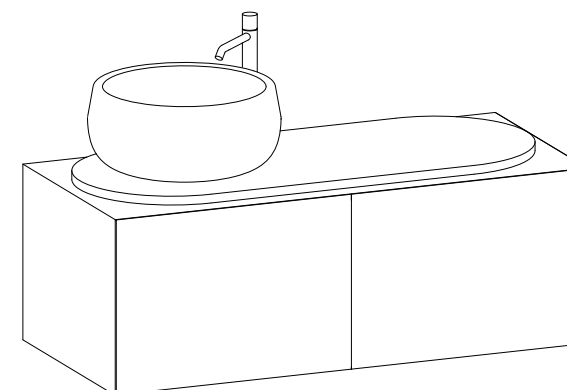
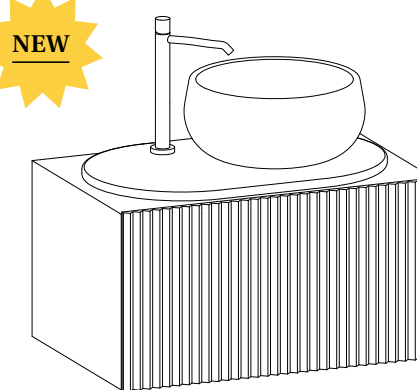
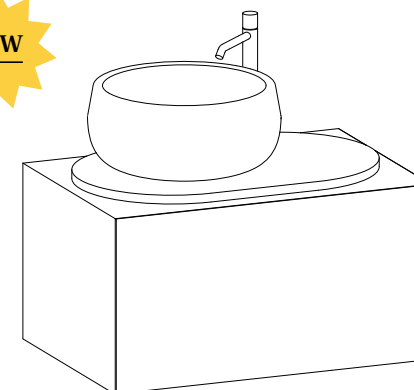


MOBILE VERSIONE
CON LISTELLI DI MASSELLO
TRIANGOLARI
/ SOLID TRIANGULAR
WOODEN STRIPS VERSION
CABINET

ESSENZA / WOOD



DELFO



DELFO 76 - NEW

mobile liscio / smooth cabinet: cm 76 x 48 x 40 h

mobile con doghe / strips version cabinet: cm 75,5 x 50 x 40 h

top ovale / oval top: cm 72 x 46 x 2 h

DELFO 113

mobile / cabinet: cm 113 x 52 x 40 h

top ovale / oval top: cm 107 x 47 x 2 h

M U L T I P L O



UN SISTEMA INTELLIGENTE PER SOFISTICATE MICROARCHITETTURE AN INTELLIGENT SYSTEM FOR SOPHISTICATED MICRO-ARCHITECTURES


DESIGN ANDREA PARISIO & GIUSEPPE PEZZANO

Cuore di Multiplo è il fascino materico della ceramica che diventa componibile. Un sistema intelligente che mette in scena sofisticate microarchitetture contemporanee. Una logica essenziale che permette una molteplicità di combinazioni, compositive e cromatiche, con la possibilità di utilizzare più piani in ceramica e di abbinare in posizioni diverse una o due bacinelle delle varie collezioni. Le geometrie sono volutamente semplici e lineari, in una visione di insieme leggera e sviluppata in orizzontale.

The heart of Multiplo is the material charm of the ceramic that becomes modular. An intelligent system that stages sophisticated contemporary micro-architectures. An essential logic that allows a multiplicity of compositional and chromatic combinations, with the possibility of using multiple ceramic countertops and combining one or two basins from the various collections in different positions. The geometries are deliberately simple and linear, in a light, horizontally developed overall vision.

Multiplo 90: bacinella Era Small Canapa,
piano Anemone, struttura Cemento,
specchio Round Box 75 Anemone.

Multiplo 90: Era Small on top bowl Canapa,
top Anemone, framework Cemento,
Round Box 75 mirror Anemone.



Multiplo 90: bacinella Tino
Polvere, piano Oltremare,
struttura Cemento,
specchio Round Box 75
Oltremare.

Multiplo 90: Tino on top
bowl Polvere, top Oltremare,
framework Cemento,
Round Box 75 mirror
Oltremare.

MULTIPLIO

Essenziale e scenografico, Multiplo scopre ulteriori possibilità cromatiche. La bellezza della ceramica è liberamente interpretabile con le nuove finiture lucide. Le tonalità brillanti delle Acque di Cielo sono anche abbinabili alle nuance opache per valorizzare la struttura architettonica di Multiplo secondo il proprio stile.

Essential and spectacular, Multiplo uncovers further chromatic possibilities. The beauty of ceramic can be freely interpreted with the new glossy finishes. The brilliant shades of "Acque di Cielo" can also be combined with matt shades to enhance the architectural structure of Multiplo according to your own style.

**Nuove alchimie di colore,
in un alternarsi di lucidi e opachi**
**New alchemies of colour,
alternating between glossy and matt**

Multiplo 70: bacinella Era Small
Ninfea, piano Ninfea, struttura Nero
Matt, specchio Round Box 75 Ninfea.

Multiplo 70: Era Small on top
bowl Ninfea, top Ninfea,
framework Matt Black,
Round Box 75 mirror Ninfea.



Multiplo 70: bacinella Eco Small Talco,
piano Cemento, struttura Nero Matt,
specchio Round Box 75 Nero Matt.

Multiplo 70: Eco Small on top
bowl Talco, top Cemento,
framework Matt Black,
Round Box 75 mirror Matt Black.



Multiplo 140: bacinella Eco Corallo, piano Cipria, struttura Cemento, specchio Oval Box Corallo.

Multiplo 140: Eco on top bowl Corallo, top Cipria, framework Cemento, Oval Box mirror Corallo.

Multiplo 140: bacinelle Tino Smeraldo, piano Brina, struttura Cemento, specchi Simple Tall Box Cemento.

Multiplo 140: Tino on top bowls Smeraldo, top Brina, framework Cemento, Simple Tall Box mirrors Cemento.

Multiplo 50: bacinelle Shui Ø40 Pomice, piani Pomice, strutture Nero Matt, specchi Round 60 Nero Matt

Multiplo 50: Shui Ø40 on top bowls Pomice, tops Pomice, frameworks Matt Black, Round 60 mirrors Matt Black



Versatile anche la posizione della rubinetteria, sul piano o a parete e del portasciugamani a destra o a sinistra o da entrambe le parti. Le dimensioni del piano, da 40x29cm a 140x48cm, permettono a Multiplo di inserirsi in ogni spazio. Il design pulito, valorizzato dall'ampia scelta cromatica, incontra ogni stile e atmosfera.

Versatile: The taps can be positioned on the countertop or the wall and the towel rail on the right or left or on both sides. The dimensions of the countertop, from 40 x 29 cm to 140 x 48 cm, allows Multiplo to fit into any space. The clean design, enhanced by the wide choice of colours, meets every style and atmosphere.



Composizioni eclettiche per ogni stile e atmosfera
Eclectic compositions for every style and atmosphere

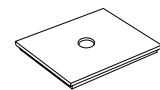
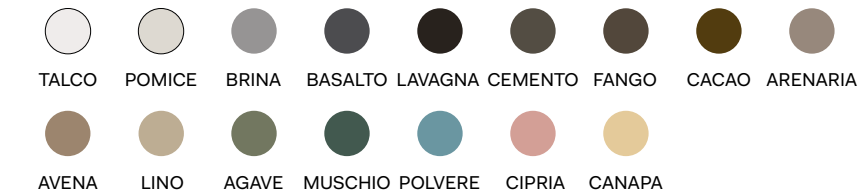


LAVABO / WASHBASIN

LE ACQUE DI CIELO

LE TERRE DI CIELO

CERAMICA / CERAMIC

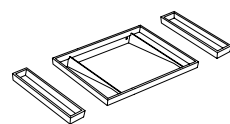
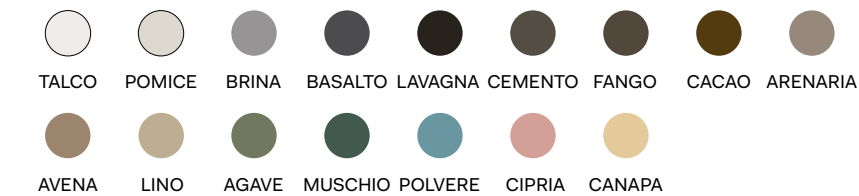


PIANO / SHELF

LE ACQUE DI CIELO

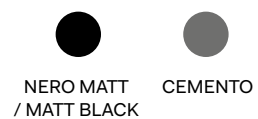
LE TERRE DI CIELO

CERAMICA / CERAMIC

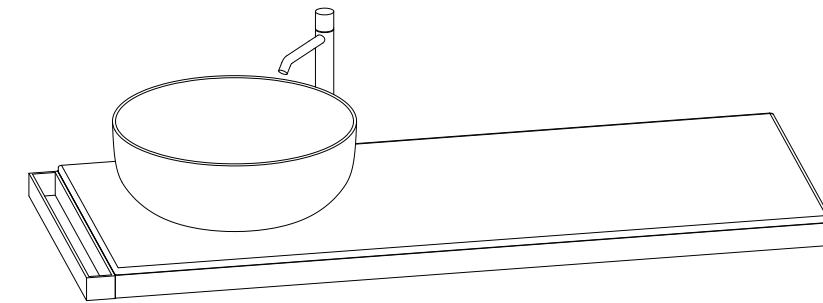


STRUTTURA E PORTASCIUGAMANI / FRAMEWORK AND TOWEL RAIL

METALLO / METAL



MULTIPLO



MULTIPLO

DIMENSIONI DEI PIANI IN CERAMICA

DIMENSIONS OF CERAMIC TOPS

cm 40 x 29

cm 50 x 48

cm 70 x 48

cm 90 x 48

cm 120 x 48

cm 140 x 48

LAVABI ABBINABILI / MATCHING WASHBASINS



MINIMO ROUND
art. MILAT
cm 025 x h11,5



MINIMO SQUARE
art. MILAQ
cm 25 x 25 x h12



SHUI 40
art. SHBA40
cm 040 x h18,5



SHUI 45
art. SHBA45
cm 045 x h12,5



SHUI COMFORT SQUARE
art. SHCOLAQ40
cm 40 x 40 x h12,5



SHUI COMFORT ROUND
art. SHCOLAT40
cm 040 x h12,5



ERA
art. BAERA
cm 045 x h24



ERA SMALL
art. BAERA40
cm 040 x h15



TINA
art. BATA
cm 045 x h26



TINO
art. BATO
cm 043 x h19



HANDY
art. HALAT45
cm 045 x h16,8



ECO
art. BAECO
cm 62 x 45 x h18



ECO SMALL
art. BAECO58
cm 58 x 42 x h16,5



SHUI COMFORT OVAL
art. SHCOLAO60
cm 60 x 38 x h12,5



SHUI COMFORT RECTANGULAR
art. SHCOLAR60
cm 60 x 40 x h12,5



SHUI COMFORT RECTANGULAR WITH ONE HOLE
art. SHCOLARF
cm 60 x 43 x 13h



SHUI COMFORT SQUARE WITH ONE HOLE
art. SHCOLAQF
cm 44 x 43 x h13



SHUI COMFORT ROUND WITH ONE HOLE
art. SHCOLATF
cm 045 x h13

Settembre / September 2021

Ceramica Cielo Spa

A.D.

Andrea Parisio

Giuseppe Pezzano

A.D. Progetto Grafico / Graphic Project

VZNstudio (Nicola Iannibello e Sonia Mion)

Fotografie / Photos

Davide Lovatti

Paul Stoppi (p.23)

Testi / Copy

Valeria Cristofani

Fotolito e stampa / photolith and press

Telligraf

© Tutti i diritti sono riservati.

Nessuna parte di questo catalogo può essere riprodotta o trasmessa in qualsiasi forma o con qualsiasi mezzo elettronico, meccanico o altro senza l'autorizzazione scritta dei proprietari dei diritti.

© All rights reserved. No part of this catalogue may be reproduced or transmitted in any form or by any electronic, mechanical or other means without the written permission of the owners of the rights.

cielo

Ceramica Cielo S.p.A.

Via Falerina Km 7,800

01034 - Fabrica di Roma (VT) Italy

t +39 076156701 \ f +39 0761540363

info@ceramicacielo.it

Spazio Cielo

Via Pontaccio 4 \ 6

20121 - Milano Italy

t +39 0239661165

milano@ceramicacielo.it

www.ceramicacielo.it