

MATERIALCORAL
14oraitaliana[®]

MATERIALCORAL :

d i s t r i b u t e d b y 14oraitaliana

IDEAZIONE:

Deve risultare una nuova Materia, con intrusione di frammenti di conchiglia e dare la sensazione di essere una superficie nuova che non assomiglia a cose già viste. Troverà grande sviluppo nelle ampie superfici sia interne che esterne (finitura bocciardata), dove c'è bisogno di dare continuità.

Per la sua estetica nella finitura bocciardata è molto interessante l'utilizzo in facciata.

TECNOLOGIA PRODUTTIVA:

Per questa linea è stato utilizzato il processo di nuova generazione definita CONTINUA (SACMI), che permette di fondere strati di polveri di impasto base con applicazioni di cadute di polveri micronizzate e scaglie colorate. Questo tipo di applicazione permette di dare al prodotto l'effetto di vera Materia.

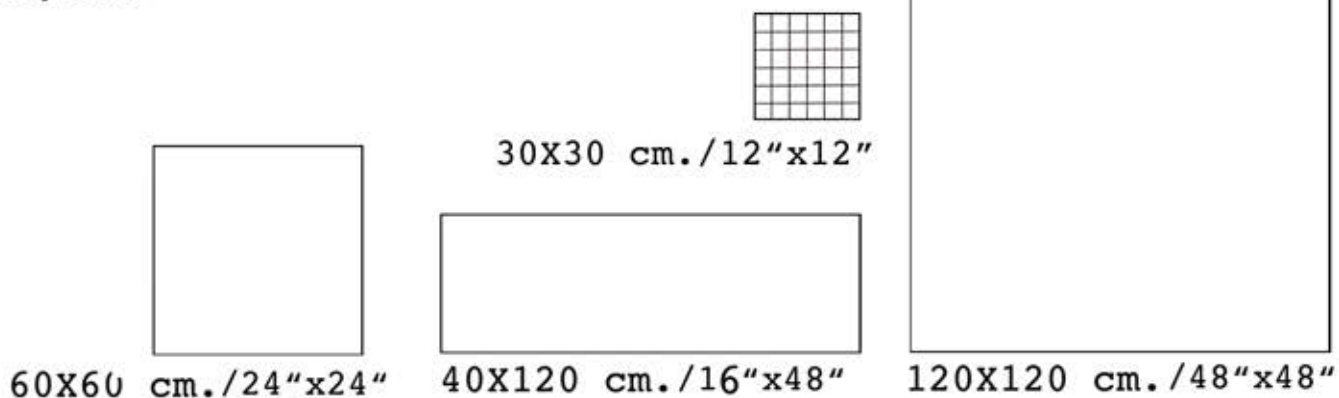
Il materiale così preparato passa poi alla fase di pre-compattazione (continua) dando così definizione della materia compatta.

DESTINAZIONE:

- Commerciale (da light fino ad alto traffico)
- Residenziale

MATERIALCORAL

FORMATI / SIZE

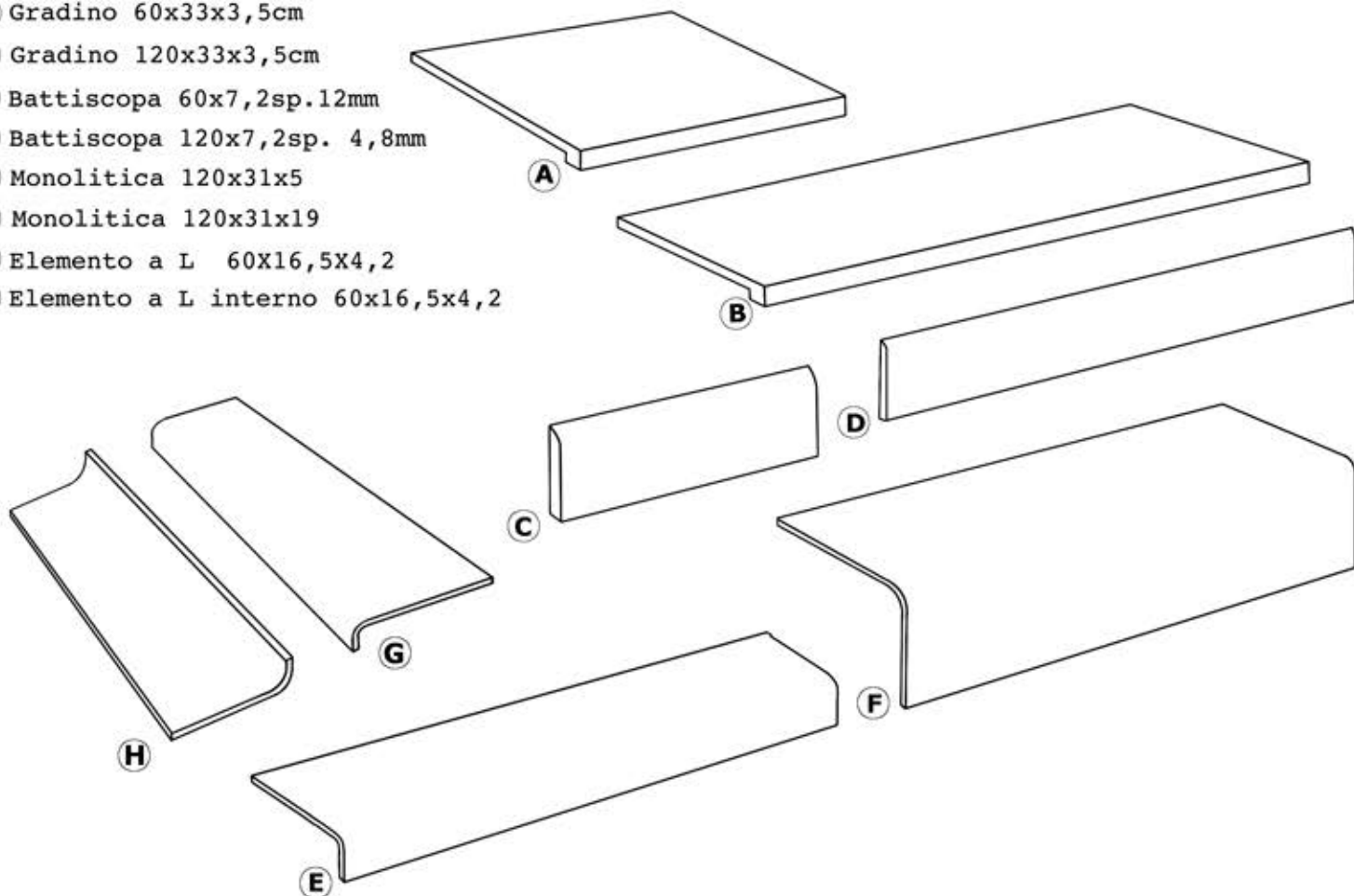


SPESSORE - 1,2 cm
THICKNESS - 0,48"

COLORE • TABACCO • SILVER
• MIELE • PAPIRO
• NOCCIOLA

PEZZI SPECIALI/ TRIM PIECE

- Ⓐ Gradino 60x33x3,5cm
- Ⓑ Gradino 120x33x3,5cm
- Ⓒ Battiscopa 60x7,2sp.12mm
- Ⓓ Battiscopa 120x7,2sp. 4,8mm
- Ⓔ Monolitica 120x31x5
- Ⓕ Monolitica 120x31x19
- Ⓖ Elemento a L 60x16,5x4,2
- Ⓗ Elemento a L interno 60x16,5x4,2



TABACCO
NATURALE

SILVER
NATURALE

MIELE
NATURALE

NOCCIOLA
NATURALE

PAPIRO
NATURALE

BOCCIARDATA

BOCCIARDATA

BOCCIARDATA

BOCCIARDATA

BOCCIARDATA



LOUIS VUITTON

LOUIS VUITTON



Silver naturale 120x120 cm/48"x48"



Silver naturale 120x120 cm/48"x48"



Tabacco naturale 120x120 cm/48"x48"



Tabacco naturale 120x120 cm/48"x48"



Papiro naturale 120x120 cm/48"x48"



Nocciola naturale 120x120 cm/48"x48"



Miele bucciardato 120x120 cm/48"x48"



Miele bucciardato 120x120 cm/48"x48"



Miele bucciardato 40x120 cm/16"x48" Miele naturale 120x120 cm/48"x48"



Miele bucciardato e naturale 120x120 cm/48"x48"

14oraitaliana®

MATERIALCORAL / technical

norma standard	caratteristiche features	valore prescritto value required	tierras
ISO 10545/2	DIMENSIONI SIZES lunghezza e larghezza length and width spessore thickness rettilinearità degli spigoli straightness of edges ortogonalità wedging planarità flatness	± 0,6% ± 5% ± 0,5% ± 0,6% ± 0,5%	conforme in conformity with standard
ISO 10545/3	assorbimento d'acqua water absorption	<0,5%	0,06%
ASTM C373		<0,5%	0,06%
EN 101	durezza superficiale (scala mohs) surface hardness (scala mohs)	> 5	8
ISO 10545/9	resistenza agli sbalzi termici resistance to thermal shock	nessuna alterazione visibile no visible alteration	resiste resistant
ASTM C484		no samples must show visible defects	unaffected
ISO 10545/12	resistenza al gelo frost resistance	nessuna alterazione visibile no visible alteration	resiste resistant
ASTM C1026		unaffected	unaffected
ISO 10545/13	resistenza agli attacchi chimici resistance to chemical attacks	nessuna alterazione visibile no visible alteration	resiste resistant
ASTM C650			unaffected
ISO 10545/4	resistenza alla flessione breaking strength	≥35 N/mm ²	58,7 N/mm ²
DIN 51130 - 04		valori medi 6° ÷ 10° 10° ÷ 19° 19° ÷ 27° 27° ÷ 35° > 35°	R9 R10 R11 R12 R13
ASTM C1028		> 0,60	dry 0,85 wet 0,78
ISO 10545/14	resistenza alle macchie stains resistance	≥ classe 3	5