

# Loop

TAILORMADE  
STOCCO

# Loop

Semplice. Elegante. Bella.

Einfach. Elegant. Schön.

Sencilla. Elegante. Hermosa.

Простота. Элегантность. Красота.



Una cornice a rilievo disegna e racchiude il profilo del modulo contenitore sospeso. Si rincorre nelle colonne, nei vani a giorno, nei pensili creando un piacevole continuum.

Loop è una collezione di mobili sospesi dal disegno elegante e senza tempo, eppure nata da un pensiero al presente.

Le dimensioni sono studiate per offrire grande capacità contenitiva in due profondità ottimizzate per gli spazi abitativi d'oggi.

# Loop

Ein Relieffrahmen zeichnet und umschließt das Profil der hängenden Unterschränke. Es läuft durch die Hochhängeschränke, die offenen Elemente, die Unterschränke und schafft eine angenehme Kontinuität.

Loop ist eine Kollektion von hängenden Möbeln mit einem eleganten und zeitlosen Design, doch aus einem Gedanken zur Gegenwart entstanden. Die Dimensionen wurden entwickelt, um eine große Speicherkapazität in zwei optimierten Tiefen für die heutigen Lebensräume zu bieten.

Un marco en relieve dibuja y encierra el perfil del mueble suspendido. Se ejecuta en las columnas, en los elementos abiertos, en las unidades de pared creando un continuo agradable.

Loop es una colección de muebles suspendidos con un diseño elegante y atemporal, aunque nacido de un pensamiento al presente. Las dimensiones están diseñadas para ofrecer una gran capacidad de almacenamiento en dos profundidades optimizadas para los espacios habitativos de hoy en día.

Выступающая объемная рамка очерчивает профиль фасадов подвесных модулей. Она также воспроизведена в колоннах, открытых полках и настенных шкафчиках, создавая атмосферу располагающего постоянства.

Loop - коллекция подвесной мебели вневременного элегантного стиля. Размерный ряд проработан с целью предоставления огромного выбора решений для продвинутой оптимизации современных жилых пространств.





Il design contemporaneo incontra la bellezza senza tempo. Una lastra sottile in gres con una superficie materica hi-tech fa rivivere alcuni tra i più pregiati e ricercati marmi naturali.



Zeitgenössisches Design trifft zeitlose Schönheit. Eine dünne Gres Platte mit High-Tech-Materialoberfläche erweckt einige der schönsten und begehrtesten Marmortypen wieder zum Leben.

El diseño contemporáneo se une a la belleza atemporal. Una losa de gres fina con una superficie de material de alta tecnología devuelve a la vida algunos de los mármoles naturales más finos y más buscados.

Современный дизайн пересекается со вневременной красотой. Тонкая панель из керамогранита с высокотехнологичной поверхностью имитирует одни из самых ценных и востребованных видов натурального мрамора.



Loop si declina in diverse altezze, profondità e soluzioni contenitive. Ad esempio, le colonne: con una, due o più ante da affiancare e comporre.

Loop wird in verschiedenen Höhen, Tiefen und Platzlösungen angeboten. Zum Beispiel die Hochschränke mit einer, zwei oder mehr Türen, die nebeneinander gestellt und kombiniert werden können.

Loop se declina en diferentes alturas, profundidades y soluciones de almacenamiento. Por ejemplo, las columnas: con una, dos o más puertas para colocar una al lado de la otra y combinarlas.

Мебель Loop производится в разной высоте и глубине и отличается многочисленными наборными решениями. Например, колонны с одной, двумя или более створками можно объединять и комбинировать между собой.









Legno walnut. Top sottile  
in gres e ampio lavabo  
in appoggio. Armonia di  
materiali e proporzioni.



# Loop

Walnut-holz. Dünne Gres Platte und großes Aufsatzwaschbecken. Harmonie von Materialien und Proportionen.

Madera Walnut. Encimera de gres fino y gran lavabo en apoyo. Armonía de materiales y proporciones.

Дерево Walnut. Тонкий топ из Керамогранита с крупной накладной раковиной. Гармония материалов и пропорций.

Essenza di stile.

Ebano, il legno nobile per eccellenza, tra le essenze più iconiche del design, scopre un fascino contemporaneo nella finitura opaca abbinata al top in Corian.





**Essenz des Stils.**

Ebenholz: Das edle Holz schlechthin, eines der ikonischsten Essenzen des Designs, entdeckt einen modernen Charme in der matten Endfertigung, kombiniert mit der Corian-Abdeckplatte.

**Esencia del estilo.**

Ébano: la madera noble por excelencia, entre las esencias de diseño más emblemáticas, descubre un encanto contemporáneo en el acabado mate combinado con la encimera de Corian.

**Сущность стиля.**

Ебано: избранное благородное дерево среди самых знаковых дизайнерских шпонов, в матовой отделке и в сочетании с топом из Corian проявляет свой современный шарм.











La base a giorno laterale in laccato melanzana opaco crea un piacevole contrasto con il Rovere Safari. Il sistema Loop comprende basi a giorno centrali, terminali frontali o laterali.

Das offene Element in Melanzana matt lackiert bildet einen angenehmen Kontrast zum Rovere Safari Holz. Das Loop-System umfasst zentrale, frontale und seitliche offene Elemente.

El elemento lateral lacado Melanzana mate crea un agradable contraste con la madera Rovere Safari. El sistema Loop incluye elementos abiertos centrales, terminales frontales o laterales.

Боковая открытая база, окрашенная в матовый оттенок Melanzana, создает приятный контраст с отделкой дерева Rovere Safari. Система мебели Loop включает в себя открытые центральные базы, а также завершающие фронтальные и боковые.









La finitura Rovere Termocotto ha uno charme particolare che parla di natura e di tecnologia.

Il legno, trattato ad alte temperature, assume tonalità più omogenee e un colore naturalmente più scuro.

La finitura spazzolata, protetta da vernice acrilica trasparente opaca esalta la venatura del legno con una piacevole texture tattile.

Die Rovere Termocotto-Endfertigung hat einen besonderen Charme, der von Natur und Technologie spricht. Das bei hohen Temperaturen behandelte Holz erhält homogenere Farbtöne und eine natürlich dunklere Farbe.

Die gebürstete Oberfläche, geschützt durch matte transparente Acrylfarbe, hebt die Holzmaserung hervor, mit einer angenehmen taktilen Textur.

El acabado Rovere Termocotto tiene un encanto especial que habla de naturaleza y tecnología.

La madera, tratada a altas temperaturas, adquiere tonalidades más homogéneas y un color naturalmente más oscuro.

El acabado cepillado, protegido por una pintura acrílica transparente opaca, realza el grano de la madera con una agradable textura táctil.

Отделке Rovere Termocotto присущ неповторимый шарм, в котором совмещаются природа и технология.

Дерево, обработанное под воздействием высоких температур, приобретает более однородную тональность и более темный естественный оттенок. Отделка Spazzolato, дополнительно защищенная прозрачным матовым акриловым покрытием, подчеркивает натуральные прожилки дерева и имеет тактильно приятную текстуру.



La lavorazione precisa mette in risalto il design puro del sistema Loop.

Die präzise Verarbeitung unterstreicht das reine Design des Loop-Systems.

La realización precisa enfatiza el diseño puro del sistema Loop.

Четкая проработка деталей подчеркивает изящество дизайна системы мебели Loop.





Finitura laccata lucida in colore Cielo. Una delle 58 scelte possibili nella cartella colori Loop.

Hochglanzlackierung in der Farbe Cielo. Eine der 58 möglichen Optionen der Loop-Farbpalette.

Acabado lacado brillante en color Cielo. Una de las 58 opciones posibles en la carta de colores Loop.

Отделка в окрашенном глянцевом цвете Cielo. Один из 58 возможных вариантов цветовой палитры серии Loop.







Loop è un progetto rigoroso che esalta l'essenzialità della forma rettangolare. Tra le molte scelte possibili per il punto acqua, l'ampio lavabo Baia in Ceramilux crea un segno forte e distintivo.

Loop ist ein rigoroses Projekt, das die Einfachheit der rechteckigen Form hervorhebt. Unter den vielen möglichen Optionen für den Wasserpunkt, schafft das große Waschbecken von Baia in Ceramilux ein starkes und unverwechselbares Zeichen.

Loop es un proyecto riguroso que exalta la simplicidad de la forma rectangular. Entre las muchas opciones posibles para el punto de agua, el amplio lavabo Baia en Ceramilux crea un signo fuerte y distintivo.

Loop - это лаконичный проект, превозносящий сущность прямоугольной формы. Среди множества вариантов решений для ванной комнаты крупная раковина Baia из Ceramilux становится активным отличительным акцентом.



# Loop

Semplice. Elegante. Bella

Einfach. Elegant. Schön.  
Sencilla. Elegante. Hermosa.  
Простота. Элегантность. Красота



**Il sistema Loop permette ampia flessibilità di soluzioni.  
Per i top è possibile scegliere tra 96 finiture diverse in differenti materiali.**

Das Loop-System ermöglicht eine hohe Flexibilität der Lösungen. Für die Abdeckplatten können Sie aus 96 verschiedenen Ausführungen in verschiedenen Materialien wählen.

El sistema Loop permite una gran flexibilidad de soluciones. Para las encimeras puedes elegir entre 96 acabados diferentes en diferentes materiales.

Система мебели Loop предлагает широкий выбор решений. Для столешницы возможен выбор из 96 различных отделок разнообразных материалов.





Acqua. Legno. Nuovi materiali.  
In bagno c'è armonia.

# Loop

Wasser. Holz. Neue Materialien.  
Im Badezimmer herrscht Harmonie.

Agua. Madera. Nuevos materiales.  
En el baño hay armonía.

Вода. Дерево. Новые материалы.  
Гармония в ванной комнате.







# Loop

## Pensili e colonne

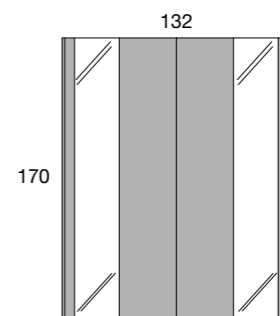
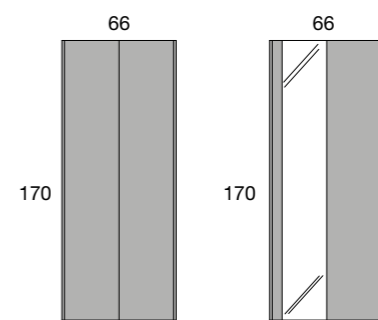
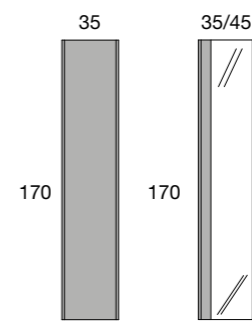
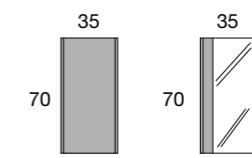
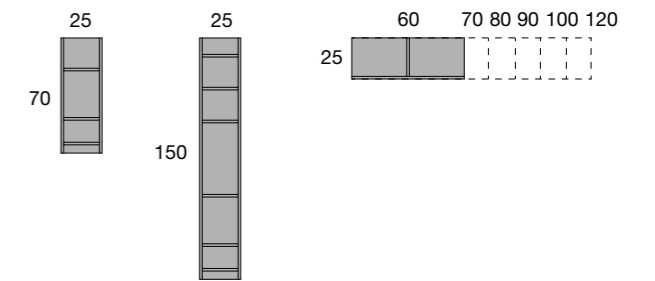
Hängeschränke und Säulen  
Armarios suspendidos y columnas  
Навесные шкафы и пеналы





## Modularità pensili e colonne

Modularität von Hoch- und Hängeschränken  
 Modularidad de armarios suspendidos y columnas  
 Модулирование навесных шкафчиков и пеналов





Le colonne hanno ante in laccato, legno o vetro con apertura premi-apri.  
Nelle colonne a due ante è possibile scegliere la posizione delle ante in vetro.

Die Hochschränke haben lackierte, Holz- oder Glasuren mit Push-Pull Öffnungssystem.  
Bei den Hochschränken mit zwei Türen ist es möglich, die Position der Glasuren zu wählen.

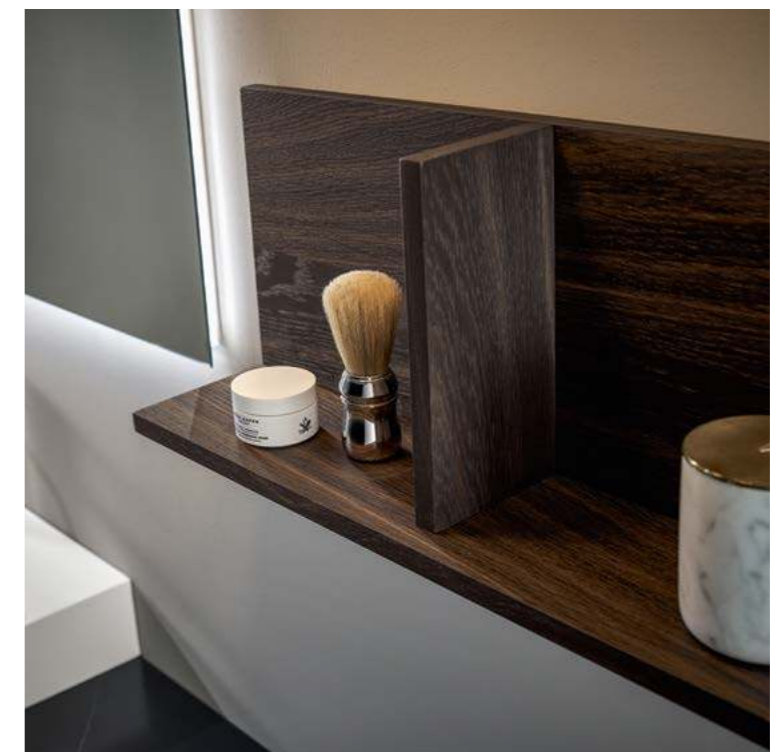
Las columnas tienen puertas lacadas, de madera o de vidrio con apertura push-pull.  
En las columnas con dos puertas, es posible elegir la posición de las puertas de vidrio.

Створки колонн могут выполняться в окрашенной отделке, в дереве или в стекле с открыванием нажатием.  
В колоннах с двумя створками можно выбирать расположение створок из стекла.





La proposta Loop si completa con colonne a giorno e mensole con divisorio fisso in varie larghezze.



Das Loop-Angebot wird durch offene Hochschränke und Regale mit fester Trennwand in verschiedenen Breiten ergänzt.

La propuesta de Loop se completa con columnas abiertas y estantes con divisor fijo en varios anchos.

Система мебели Loop дополняется открытыми колоннами и полками с фиксированным разделителем различной длины.

# Loop

## Lavabi

Waschbecken  
Lavabos  
Раковины

Per la gamma completa dei lavabi consultare il listino prezzi Tailormade Stocco/19.

Das vollständige Sortiment an  
Waschtischen finden Sie in der  
Preisliste Tailormade Stocco/19.

Para ver la gama completa de  
lavabos, consulte la lista de precios  
Tailormade Stocco/19.

Полную гамму раковин можно  
найти в прайс-листе Tailormade  
Stocco/19.

**TAILORMADE**  
STOCCO



**Corian® termoformato su misura**

Corian® thermogeformt nach Maß  
 Corian® termoformato a medida  
 Corian® Термоформованный индивидуальные размеры



**Corian® termoformato applicato su misura**

Corian® thermogeformt und verklebt nach Maß  
 Corian® termoformato aplicado a medida  
 Corian® Термоформованной сборки индивидуальные размеры

**Corian® su misura**

Corian® nach Maß  
 Corian® a medida  
 Corian® индивидуальные размеры



**Mineralmarmo®**



Cliff



Wave

**HPL**



**Fenix®**





Ceramilux®  
Baia



Mineralmarmo®



Free



Free



Quadro



Quadro



Quadro



Bowl



Ceramilux®  
Loop

Ceramica



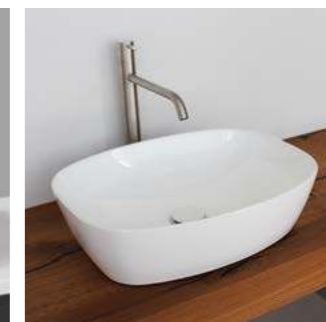
Lux



Lux



Lux



Lux

Ceramilux®



Tao



Garda

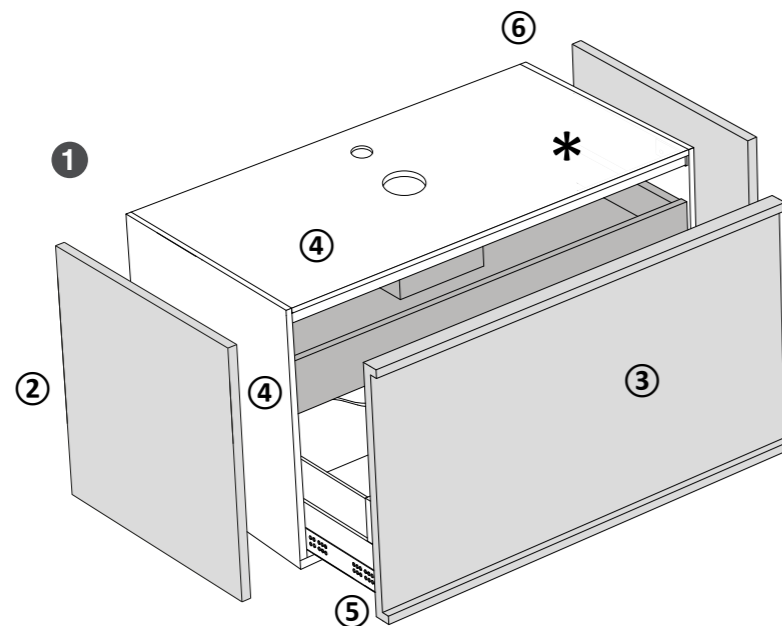
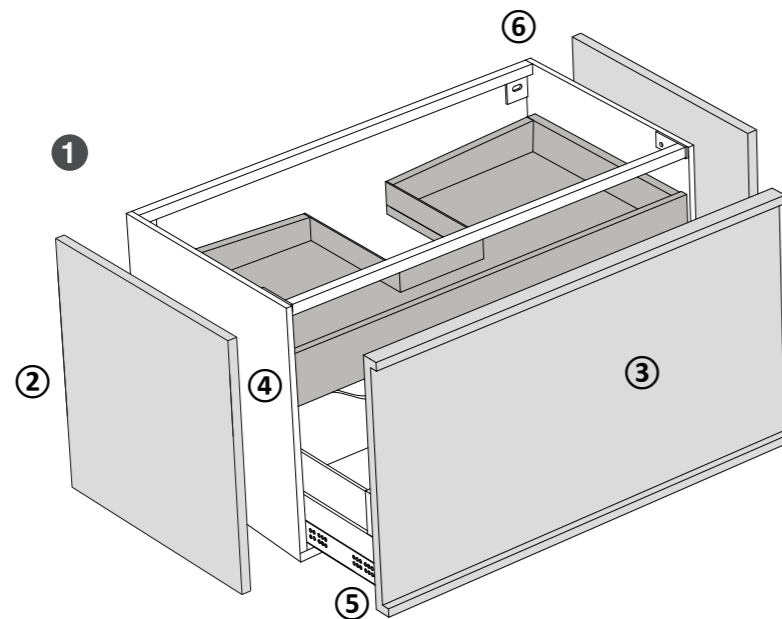


Lario

# Loop

Com'è realizzato / Wie es gemacht ist / Cómo está hecho / как это сделано

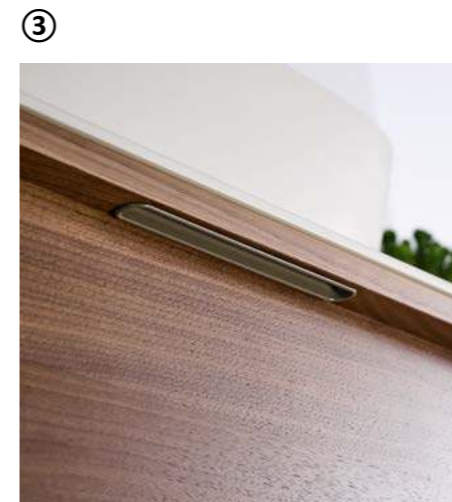
- ① MOBILE disponibile in due profondità: 46 cm e 53 cm.
- ② Fianchi di finitura realizzati con pannelli in MDF Classe E1, W100 completamente laccati per le finiture O, B, E, con pannelli in melaminico Classe E1, W100 impiallacciati nelle finiture legno
- ③ Frontali apertura con maniglia, realizzati con pannello in MDF Classe E1 nelle finiture laccate O, B, E, oppure con pannelli in melaminico Classe E1, W100 impiallacciati nelle finiture legno
- ④ Struttura interna realizzata con pannelli in melaminico Classe E1, W100 colore grigio antracite
- ⑤ Cassetti in metallo verniciato con sponde in vetro
- ⑥ Installazione a muro con attacchi a parete regolabili, barre strutturali in alluminio utilizzabili come sistema antisgancio.



- ① MÖBEL in zwei Tiefen erhältlich: 46 cm und 53 cm.
- ② Endfertigungs-Seitenteile aus E1, W100 MDF-Platten, komplett lackiert für die lackierten Endfertigungen O, B, E. Seitenteile aus furnierten Melaminplatten Klasse E1, W100, für die Holzendfertigungen
- ③ Fronten mit Griff, hergestellt aus Melaminplatten Klasse E1, W100 in den lackierten Ausführungen O, B, E; aus furnierten Melaminplatten Klasse E1, W100, für die Holzendfertigungen
- ④ Interne Struktur hergestellt aus Melaminplatten der Klasse E1, W100, in anthrazitgrau
- ⑤ Lackierte Metallschubladen mit Glasseiten
- ⑥ Wandmontage mit einstellbaren Wandhalterungen, Strukturstangen aus Aluminium, die als Anti-Release-System verwendet werden können.

- ① MUEBLE disponible en dos profundidades: 46 cm y 53 cm.
- ② Lados de acabado hechos con paneles de MDF E1, W100, completamente lacado para los acabados lacados O, B, E. Lados hechos con paneles de melamina Clase E1, W100 chapados, para los acabados madera
- ③ Frentes con apertura con tirador fabricados con paneles de MDF Clase E1, W100 en los acabados lacados O, B, E; con panel de melamina Clase E1, W100 chapados, para los acabados madera
- ④ Estructura interna realizada con paneles de melamina Clase E1, W100 gris antracita
- ⑤ Cajones en metal pintado con lados de vidrio
- ⑥ Instalación de pared con soportes de pared ajustables, barras estructurales en aluminio que pueden usarse como sistema antidesbloqueo.

- ① МЕБЕЛЬ в двух вариантах по глубине: 46 см и 53 см.
- ② Боковины выполняются из MDF Класса E1, W100, полностью окрашенного в отделках O, B, E. Из меламиновых панелей класса E1, W100 в отделках из шпона дерева
- ③ Фасады с ручкой выполняются из панелей MDF Класса E1, W100 в окрашенных отделках O, B, E; из меламиновых панелей Класса E1, W100 в отделках из шпона дерева.
- ④ Внутренняя структура выполняется из меламиновых панелей Класса E1, W100 цвет серый антрацит
- ⑤ Ящики из окрашенного металла со вставками из стекла
- ⑥ Монтаж на стену производится с помощью регулируемых крепежей, структурные штанги из алюминия используются как система ANTI-RELEASE.










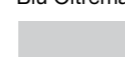



**LACCATO / LACKIERT / LACADO / ОКРАШЕННЫЙ**

**CAT. O -** Laccato opaco / Matt lackiert / Lacado mate / Окрашенный матовый

**CAT. B -** Laccato lucido / Glänzend lackiert / Lacado brillante / Окрашенный глянцевый

**CAT. E -** Laccato metallizzato / Metallic lackiert / Lacado metalizado / Окрашенный металлизированный

 O. 20 - B. 21 Bianco	 O. 176 - B. 175 Sabbia	 O. 172 - B. 171 Lino	 O. 174 - B. 173 Corda	 O. 180 - B. 179 Avana	 O. 150 - B. 163 Cappuccino	 O. 73 - B. 74 Creta	 O. 152 - B. 164 Marron Java
 O. 182 - B. 181 Salvia	 O. 186 - B. 185 Tundra	 O. 71 - B. 72 Giada	 O. 200 - B. 162 Cielo	 O. 188 - B. 187 Pavone	 O. 190 - B. 189 Blu Oltremare	 O. 116 - B. 111 Pervinca	 O. 165 - B. 110 Melanzana
 O. 69 - B. 70 Peonia	 O. 65 - B. 66 Rubino	 O. 168 - B. 51 Rosso Vermiglio	 O. 36 - B. 113 Rosso Bordeaux	 O. 128 - B. 129 Lemon	 O. 149 - B. 148 Grigio Chiaro	 O. 196 - B. 195 Cemento	 O. 146 - B. 197 Ferro
 O. 67 - B. 68 Londra	 O. 198 - B. 104 Grigio Grafite	 O. 46 - B. 100 Nero	 E. 131 Gray Brown	 E. 134 River Stone	 E. 132 Titanio	 E. 133 Iron Gray	

**LEGNO / HOLZ / MADERA / ДЕРЕВО**



**CAT. RN**  
Legno Rovere naturale



**CAT. WN**  
Legno Walnut naturale



**CAT. RS**  
Legno Rovere Safari

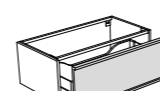
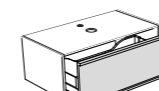
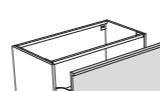
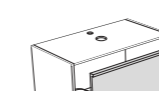
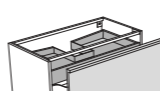
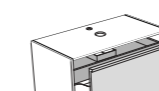


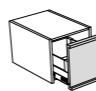
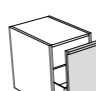
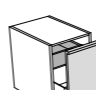
**CAT. RC**  
Legno Rovere Termocotto



**CAT. EO**  
Ebano opaco

**CAT. EL**  
Ebano lucido

			L.60	L.70	L.80	L.90	L.100	L.120
H.32			●	●	●	●	●	●
H.48			●	●	●	●	●	●
H.48			●	●	●	●	●	●

		L.35	L.45	L.60	L.70	L.80	L.90
H.32		●	●	●	●	●	●
H.48		●	●	●	●	●	●
H.48		●	●	●	●	●	●

● Disponibile | Verfügbar | Disponible / Доступный



## Piano lavabo Loop: com'è realizzato

/ Waschtischplatte Loop: wie es gemacht ist / Encimera con lavabo Loop: cómo está hecho / Столешница для раковин Loop: как это сделано

I piani lavabo sono realizzati in diversi materiali pertanto gli spessori e le tolleranze possono differire in base alla tipologia scelta.

Die Waschtischplatten mit integriertem Becken sind aus verschiedenen Materialien gefertigt, daher können die Dicken und Toleranzen je nach gewähltem Typ variieren.

Las encimeras con lavabo integrado están hechas de diferentes materiales, por lo tanto, los grosores y las tolerancias pueden variar según el tipo elegido.

Столешницы с интегрированными раковинами выполняются из различных материалов, поэтому толщина и размерные допуски могут отличаться в зависимости от типа выбранного артикула.



La gamma dei piani lavabo è molto vasta. Consultare il listino prezzi Tailormade Stocco/19 per scegliere la soluzione preferita. In base alla profondità del mobile, verificare le posizioni della rubinetteria consentite per il materiale scelto.

Die Auswahl der Waschtischplatten ist sehr breit. Konsultieren Sie die Preisliste Tailormade Stocco/19, um die bevorzugte Lösung auszuwählen. Überprüfen Sie abhängig von der Tiefe des Schrankes die für das ausgewählte Material zulässige Position der Armaturen.

La gama de encimeras es muy amplia. Consulte la lista de precios Tailormade Stocco/19 para elegir la solución preferida. Dependiendo de la profundidad del mueble verifique las posiciones de los grifos permitidos para el material elegido.

Широкую гамму столешниц под раковину можно найти в прайс-листе Tailormade Stocco/19, для выбора необходимого решения определите требуемую глубину мебели. Проверьте допустимое положение смесителя для выбранного материала.



# Piano lavabo Loop: materiali e finiture

/ Waschtischplatte Loop: Materialien und Endfertigungen / Encimera con lavabo Loop: materiales y acabados

/ Столешница для раковин Loop: материалы и отделки

## MINERALMARMO®



### CAT. MMO

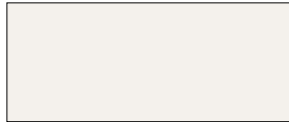
Mineralmarmo opaco



### CAT. MML

Mineralmarmo lucido

## CORIAN®



### CAT. CO

Corian

## HPL / HIGH PRESSURE LAMINATE

### CAT. HPL



**B533**  
White Wood



**B534**  
Olmo



**B507**  
Grigio Chiaro



**B539**  
Bianco Dax Stone



**B508**  
Portland



**B546**  
Ossido



**B500**  
Fossile



**B545**  
Cesar Brown Stone

### CAT. HS



**HS563**  
Emperador



**HS424**  
Calacatta



**HS555**  
Botticino



**HS547**  
Travertino

### CAT. HW



**HW587**  
Rovere Slavonia



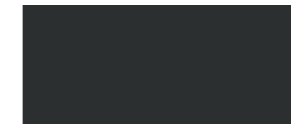
**HW669**  
Rovere Primitivo

## FENIX®

### CAT. AF - FENIX



**FX32**  
Bianco Kos



**FX720**  
Nero Ingo

### CAT. BF - FENIX COLORATO



**FX717**  
Castoro Ottawa



**FX718**  
Grigio Londra



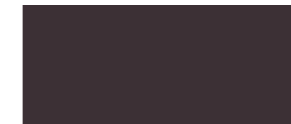
**FX725**  
Grigio Efeso



**FX724**  
Grigio Bromo



**FX751**  
Rosso Jaipur



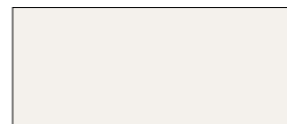
**FX749**  
Cacao Orinoco



**FX754**  
Blu Fes

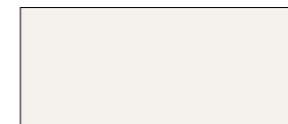


**MINERALMARMO®**



**CAT. MMO**

Mineralmarmo opaco



**CAT. MML**

Mineralmarmo lucido

**CORIAN®**



**CAT. CO**

Corian

**LACCATO / LACKIERT / LACADO / ОКРАШЕННЫЙ**

**CAT. O -** Laccato opaco / Matt lackiert / Lacado mate / Окрашенный матовый

**CAT. B -** Laccato lucido / Glänzend lackiert / Lacado brillante / Окрашенный глянцевый

**CAT. E -** Laccato metallizzato / Metallic lackiert / Lacado metalizado / Окрашенный металлизированный



**O. 20 - B. 21**  
Bianco



**O. 176 - B. 175**  
Sabbia



**O. 172 - B. 171**  
Lino



**O. 174 - B. 173**  
Corda



**O. 180 - B. 179**  
Avana



**O. 150 - B. 163**  
Cappuccino



**O. 73 - B. 74**  
Creta



**O. 152 - B. 164**  
Marron Java



**O. 182 - B. 181**  
Salvia



**O. 186 - B. 185**  
Tundra



**O. 71 - B. 72**  
Giada



**O. 200 - B. 162**  
Cielo



**O. 188 - B. 187**  
Pavone



**O. 190 - B. 189**  
Blu Oltremare



**O. 116 - B. 111**  
Pervinca



**O. 165 - B. 110**  
Melanzana



**O. 69 - B. 70**  
Peonia



**O. 65 - B. 66**  
Rubino



**O. 168 - B. 51**  
Rosso  
Vermiglio



**O. 36 - B. 113**  
Rosso  
Bordeaux



**O. 128 - B. 129**  
Lemon



**O. 149 - B. 148**  
Grigio Chiaro



**O. 196 - B. 195**  
Cemento



**O. 146 - B. 197**  
Ferro



**O. 67 - B. 68**  
Londra



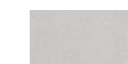
**O. 198 - B. 104**  
Grigio Grafite



**O. 46 - B. 100**  
Nero



**E. 131**  
Gray Brown



**E. 134**  
River Stone



**E. 132**  
Titanio



**E. 133**  
Iron Gray

**KERLITE®**

**CAT. METAL KERLITE**



**KM01**  
Metal Corten nat.



**KM02**  
Metal Iron nat.

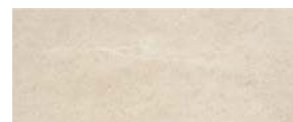
**CAT. A KERLITE**



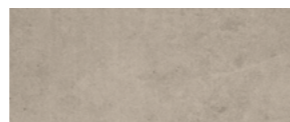
**KE01**  
Road nat.



**KE05**  
Cendre nat.



**KE07**  
Via Condotti nat.



**KE09**  
Via Tornabuoni nat.



**KE11**  
Pulpis nat.



**KE13**  
Travertino nat.

**GRES**

**CAT. FG**



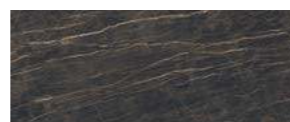
Gres opaco / Gres matt / Gres mate / Gres матовый  
**FG01**  
Bianco Statuario Venato soft touch



**FG03**  
Oro Venato soft touch



**FG05**  
Nero Marquina soft touch



**FG07**  
Noir Desir soft touch

Gres lucido / Gres glänzend / Gres brillante / Gres глянцевый

**FG02**  
Bianco Statuario Venato lucidato

**FG04**  
Oro Venato lucidato

**FG06**  
Nero Marquina lucidato

**FG08**  
Noir Desir lucidato

**HPL**

**CAT. HPL**



**B533**  
White Wood



**B534**  
Olmo



**B507**  
Grigio Chiaro



**B539**  
Bianco Dax Stone



**B508**  
Portland



**B546**  
Ossido

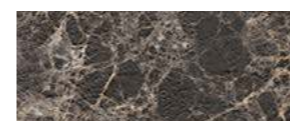


**B500**  
Fossile



**B545**  
Cesar Brown Stone

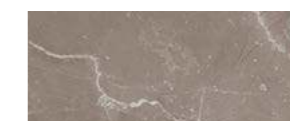
**CAT. HS**



**HS563**  
Emperador



**HS424**  
Calacatta



**HS555**  
Botticino



**HS547**  
Travertino

**CAT. HW**



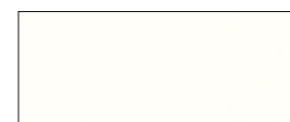
**HW587**  
Rovere Slavonia



**HW669**  
Rovere Primitivo

**FENIX®**

**CAT. AF - FENIX**



**FX32**  
Bianco Kos



**FX720**  
Nero Ingo

**CAT. BF - FENIX COLORATO**



**FX717**  
Castoro Ottawa



**FX718**  
Grigio Londra



**FX725**  
Grigio Efeso



**FX724**  
Grigio Bromo



**FX751**  
Rosso Jaipur



**FX749**  
Cacao Orinoco



**FX754**  
Blu Fes

# Sommario

/ Inhaltsverzeichnis / Sumario / Содержание

**Top** / Waschtischplatte / Encimera / Столешница

**Lavabo** / Waschbecken / Lavabo / Раковина

**Mobile** / Möbel / Mueble / Мебель

**Specchio** / Spiegel / Espejo / Зеркало

**Luci** / Beleuchtung / Luces / Свет

**Vasca** / Waschbecken / Bañera / Ванна

**Piatto doccia** / Duschwanne / Plato de ducha / Душевой поддон

**Pensile** / Hängeschrank / Armario suspendido / Шкафчик

**Colonna** / Hochschrank / Columna / Колонна

**Mensolone** / Waschtischplatten / Encimeras lavabo / Столешницы-полки

**Dimensioni L P H cm** / Größen / Tamaños / Размеров



Pag. 34 - 41

**Loop 53 - Comp.06**

Lavabo Ceramilux Baia BT60\_F41

Top Gres Nero Marquina FG05

L 166,8 P 53 H 0,5

Mobile Legno Rovere Termocotto RC

L 166,8 P 53 H 48

**Specchio** BS7100TL L 100 H 70

**Pensile** Loop RC L 60 P 15 H 25



Pag. 42 - 43

**Loop 46 - Comp.07**

Top Mineralmarmo

L 123,4 P 46 H 1,5

Mobile Cielo B. 162

L 123,4 P 46 H 48



Pag. 44 - 47

**Loop 46 - Comp.08**

Lavabo Ceramilux Baia BT100\_F41

L 100,1 P 46 H 10

Mobile Londra O.67, Rovere naturale RN

L 100,1 P 46 H 48

**Specchio** BS7100LL

L 100 H 70

**Vasca** Mineralmarmo Iris

L 165 P 65 H 55



Pag. 6 - 13

**Loop 46 - Comp.01**

Lavabo Loop Ceramilux BE400

Top Gres Oro Venato Soft Touch FG05

L 241,8 P 46 H 0,5

Mobile Legno Rovere Termocotto RC

L 241,8 P 46 H 48

**Specchio**

L 120 H 100

**Pensile** Loop RC L 120 P 15 H 25

**Colonne** Loop RC L 66 P 25 H 170



Pag. 14 - 15

**Colonne Loop** Lino O.172

L 132 P 170 H 25

**Vasca** Origami Round L 170 P 80 H 50



Pag. 16 - 19

**Loop 46 - Comp.02**

Lavabo Loop Ceramilux BE400

Top Gres Nero Marquina FG05

L 138,4 P 46 H 0,5

Mobile Walnut WN

L 138,4 P 46 H 32

**Specchio** Charm Ø 80



Pag. 48 - 49

**Loop 46 - Comp.09**

Lavabo Ceramilux Baia BT120\_F41

L 119,8 P 46 H 10

Mobile Legno Rovere Safari RS

L 119,8 P 46 H 48



Pag. 50 - 55

**Loop 46 - Comp.10**

Lavabo Ceramilux Loop BE400

Top Gres Oro Venato FG03

L 140 P 51,5 H 8

Top Gres Oro Venato FG03

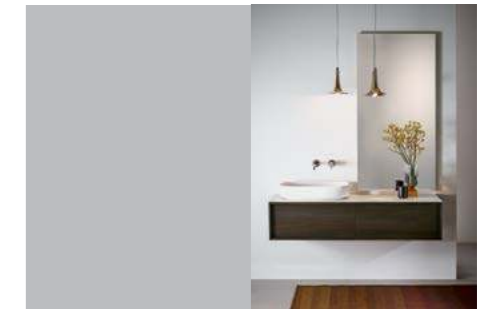
L 143,4 P 46 H 0,5

Mobile Legno Termocotto RC

L 143,4 P 46 H 32

**Specchio** BS70140 L 70 H 140

**Lampada** BL64P



Pag. 57

**Loop 46 - Comp.11**

Lavabo Ceramilux Loop BE400

Top Gres Oro Venato FG03

L 143,4 P 46 H 32

Mobile Legno Rovere Termocotto RC

L 143,4 P 46 H 32

**Specchio** BS70140

L 70 H 140



Pag. 20 - 27

**Loop 46 - Comp.03**

Top Corian

L 153,4 P 46 H 1,2

Mobile Ebano EO L 153,4 P 46 H 32

**Specchio** Frame

L 140 H 70

**Colonna** Loop EO L 66 P 25 H 170



Pag. 28 - 31

**Loop 53 - Comp.04**

Top Corian L 190,1 P 53 H 1,2

Mobile Rovere Safari RS, Melanzana

O.165 L 190,1 P 53 H 32

**Colonne** Loop Rovere Safari RS

L 25 P 15 H 150

**Specchio** Charm Ø 80



Pag. 32 - 33

**Loop 46 - Comp.05**

Lavabo Loop Ceramilux BE400

Top Corian L 241,8 P 46 H 1,2

**Mobile** Walnut WN L 241,8 P 46 H 32

**Specchio** L 150 H 110

**Colonne** Loop Walnut WN

L 132 P 25 H 170



Pag. 58 - 59

**Loop 53 - Comp.12**

Lavabo Ceramilux Loop BE400

Top Corian

L 109,8 P 53 H 1,2

Mobile Legno Walnut WN, Bianco O.20

L 109,8 P 53 H 32

**Specchio** BS780TL L 80 H 70

## Tailormade Stocco Collections

all rights reserved Community Design

### Graphic Design

Stocco LAB

### Product Design

R&D Stocco

### AD/Copy

Lorenza Prandina

### Printing

Grafiche Antiga

### Thanks to

DECORATORI  
BASSANESI  
ITALIA 1988

LAMINAM

Mineralmarmo®, Ceramilux®, Corian®, Kerlite®, Fenix®, Laminam® sono marchi registrati di proprietà dei loro rispettivi titolari.

Mineralmarmo®, Ceramilux®, Corian®, Kerlite®, Fenix®, Laminam® sind eingetragene Marken im Eigentum ihrer jeweiligen Inhaber.

Mineralmarmo®, Ceramilux®, Corian®, Kerlite®, Fenix®, Laminam® son marcas registradas propiedad de sus respectivos propietarios.

Mineralmarmo®, Ceramilux®, Corian®, Kerlite®, Fenix®, Laminam® являются зарегистрированными товарными знаками с правами собственности.

**TAILORMADE**  
STOCCO

Loop\_01/2019\_01\_IT - DE - ES - RU\_Printed in Italy

F.lli Stocco srl ha facoltà di apportare ai prodotti tutte le modifiche, migliorie tecniche ed annullamenti di articoli di fine serie che siano ritenuti opportuni, in qualsiasi momento, senza alcun preavviso.

F.lli Stocco srl è azienda certificata per il sistema sicurezza OHSAS18001.

F.lli Stocco srl behält sich das Recht auf Änderungen, technische Verbesserungen und Elimination von nicht verfügbaren Produkten vor, die als angemessen angesehen werden, jederzeit und ohne vorherige Ankündigung.

F.lli Stocco srl ist ein zertifiziertes Unternehmen für das Sicherheitssystem OHSAS18001.

F.lli Stocco srl se reserva el derecho de introducir cambios, mejoras técnicas y cancelaciones de artículos no disponibles, que se consideren necesarias, en cualquier momento y sin previo aviso.

F.lli Stocco srl es una empresa certificada para el sistema de seguridad OHSAS18001.

F.lli Stocco srl оставляет за собой право вносить изменения в свою продукцию, улучшать ее технические характеристики, а также аннулировать артикулы серий, снятых с производства - по своему усмотрению, в любое время и без особых уведомлений.

F.lli Stocco srl - компания, сертифицированная по системе безопасности OHSAS18001.

### F.lli STOCCO srl

Via Valsugana, 318/A  
35010 - S. Giorgio in Bosco (Padova) Italy  
tel. +39 049 9453911  
commerciale@stocco.it  
www.stocco.it



