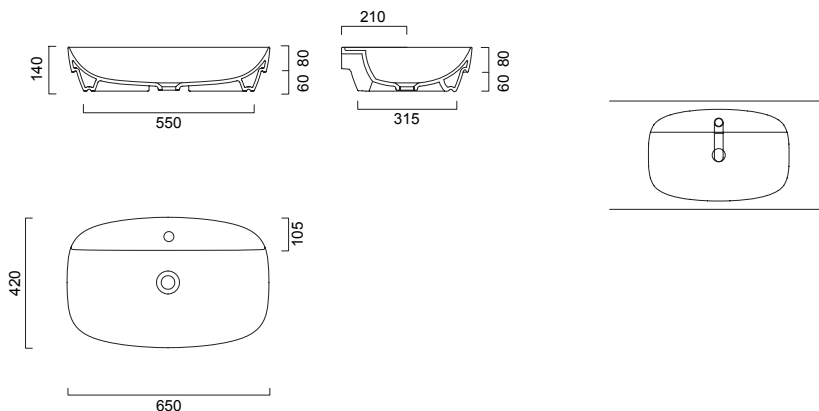


РАКОВИНЫ, ДОСТУПНЫЕ ДЛЯ КОМПЛЕКТАЦИИ

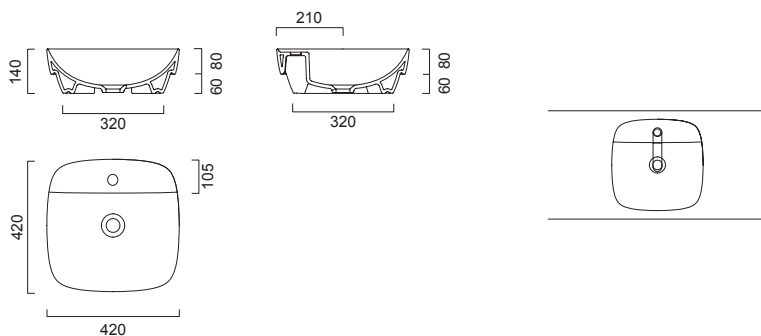
**Catalano**

Green Lux | 65 x 42  
cod. 165GRLX00



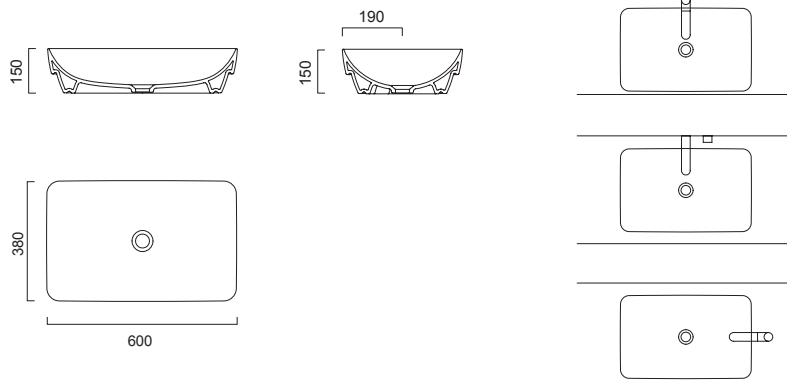
**Catalano**

Green Lux | 42 x 42  
cod. 142GRLX00



**GSI**

Pura 60/TI | 60 x 38  
(8837 11)

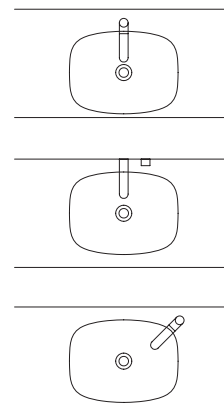
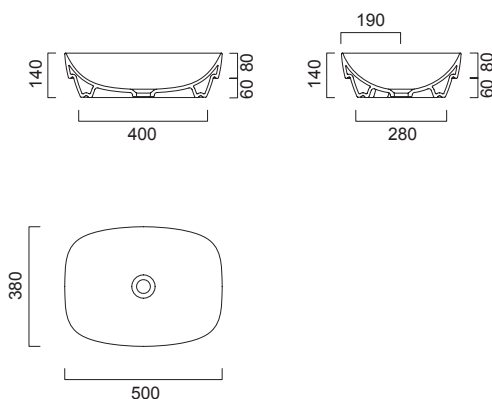


Возможно изготовление мебели под раковину заказчика

РАКОВИНЫ, ДОСТУПНЫЕ ДЛЯ КОМПЛЕКТАЦИИ

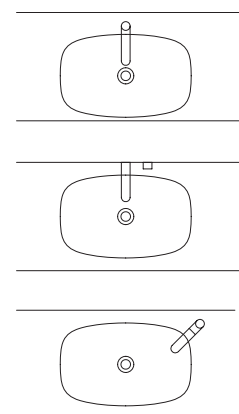
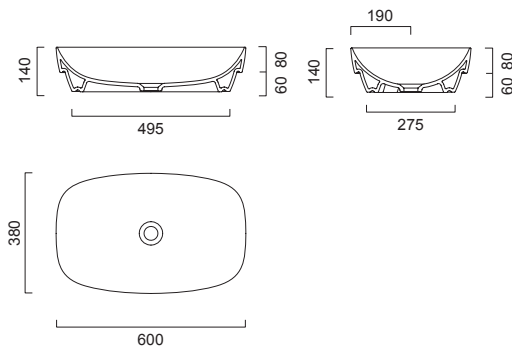
**Catalano**

Green Lux | 50 x 38  
cod. 150AGRLX00



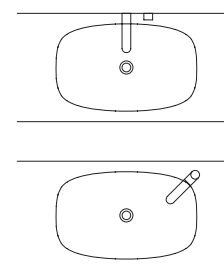
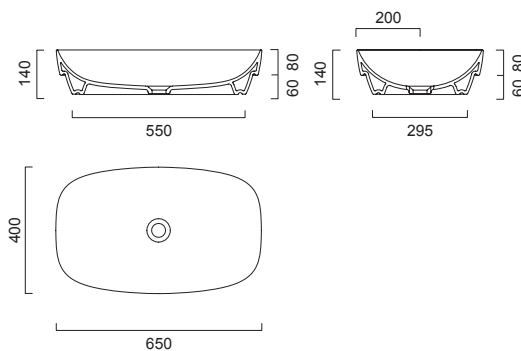
**Catalano**

Green Lux | 60 x 38  
cod. 160AGRLX00



**Catalano**

Green Lux | 65 x 40  
cod. 165AGRLX00



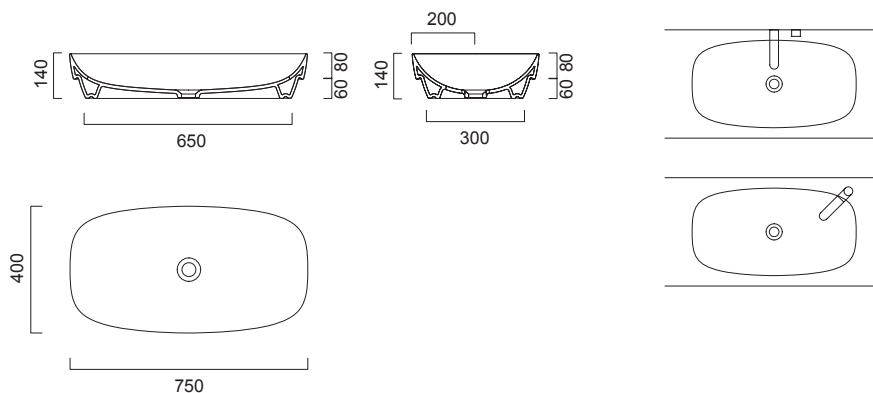
Возможно изготовление мебели под раковину заказчика

РАКОВИНЫ, ДОСТУПНЫЕ ДЛЯ КОМПЛЕКТАЦИИ

---

**Catalano**

Green Lux | 75 x 40  
cod. 175AGRLX00



## Эмаль, покрытие глянцевый или матовый лак.


 G05 white glossy  
M05 white matt

 G07 alabaster glossy  
M07 alabaster matt

 G15 dune glossy  
M15 dune matt

 G20 nougat glossy  
M20 nougat matt

 G25 gray glossy  
M25 gray matt

 G30 rain glossy  
M30 rain matt

 G35 mokka glossy  
M35 mokka matt

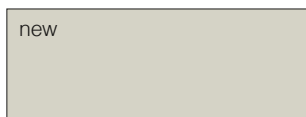
 G40 basalt glossy  
M40 basalt matt

 G45 clay glossy  
M45 clay matt

 G50 dark lava glossy  
M50 dark lava matt

 G55 blu gray glossy  
M55 blu gray matt

 G60 dark gray glossy  
M60 dark gray matt

 G22 cloudy grey glossy  
M22 cloudy grey matt

 G31 Linen glossy  
M31 Linen matt

 G95 marengo glossy  
M95 marengo matt

 G80 cherry glossy  
M80 cherry matt

 G90 smoky brown glossy  
M90 smoky brown matt

 G98 black glossy  
M98 black matt

\* – Возможна окраска по цветам RAL или NCS

## Натуральный шпон, покрытие матовый лак.


**W01** White oak  
Дуб беленый

**W02** Sand oak  
Дуб песочный

**W03** Natural oak  
Дуб натуральный

**W04** Smoky oak  
Дуб дымчатый

**W05** Tobacco oak  
Дуб табак

**W06** Gray oak  
Дуб серый

**W07** Coffee oak  
Дуб кофе

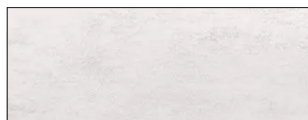
**W10** Dark walnut  
Орех темный

**W16** Eucalyptus moraine  
Эвкалипт мореный

Покрытия из натурального шпона могут отличаться от образцов продукции фактурой и оттенком цвета, что не является дефектом изделия и не может являться поводом к рекламации.

Керамогранит категория **A**.

Матовый.



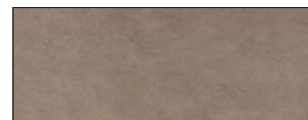
11 Oxide Bianco



12 Oxide Moro



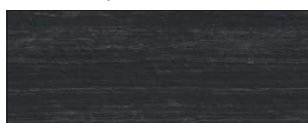
13 Oxide Nero



19 Fokos Terra

 Керамогранит категория **B**.

Глянec.



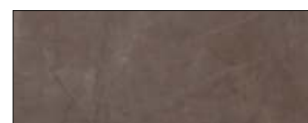
01 Black Venato



03 Orice Perla



05 Calacatta



23 Gaudi stone



24 Stone grey

Шелковистый.


 31 Veined white  
silky

 32 Black Marquina  
silky

Матовый.


 14 Pietra Di Savoia  
Antracite

 15 Pietra Di Savoia  
Gridio

 16 Pietra Di Savoia  
Perla

Маленький образец не передает полное представление о материале, нужно смотреть полный формат на [www.brenta.ru](http://www.brenta.ru), от партии к партии керамогранит может незначительно отличаться.