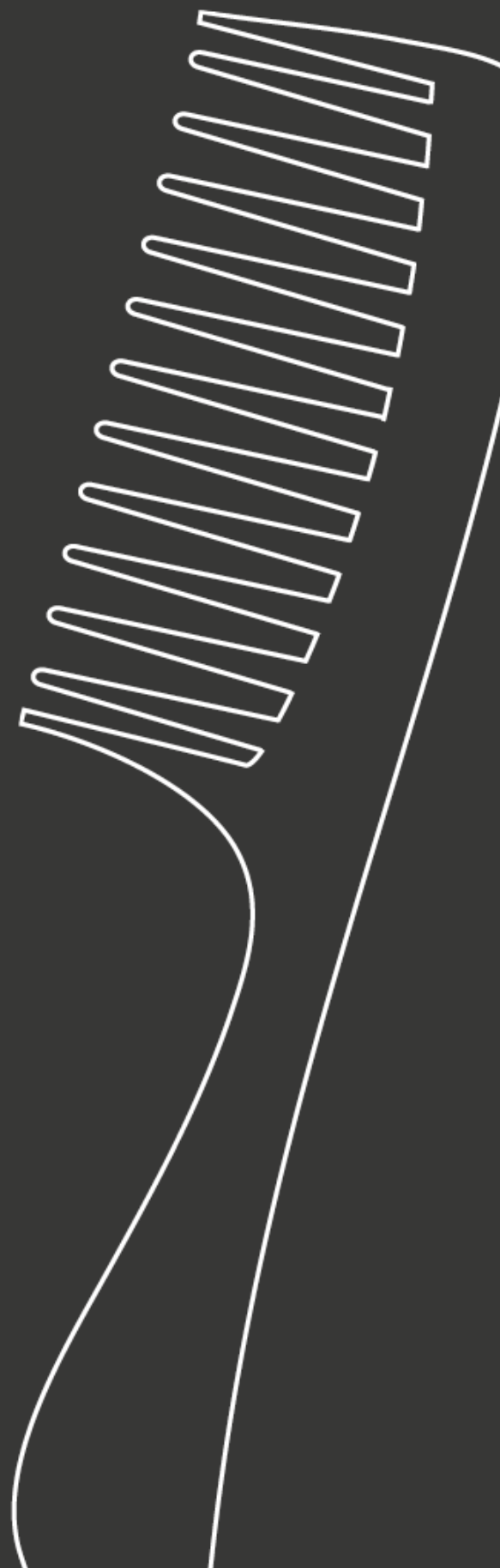


Arbi

Bathroom

collection

SKY



**Arbi**

**Bathroom**

**collection**

**SKY**

**index**

**p 02—09**  
comp. 175

**p 10—19**  
comp. 176

**p 20—25**  
comp. 177

**p 26—31**  
comp. 178

**p 32—37**  
comp. 179

**p 38—43**  
comp. 180

**p 44—49**  
comp. 181

**p 50—55**  
comp. 182

**p 56—61**  
comp. 183

**p 62—67**  
comp. 184

**p 68—73**  
comp. 185

**p 74—79**  
comp. 186

**p 80—85**  
comp. 187

**p 86—95**  
comp. 188

**p 96—103**  
comp. 189

**p 104—109**  
comp. 190

**p 110—115**  
comp. 191

**p 116—121**  
comp. 192

**p 122—127**  
comp. 193

**p 128—133**  
comp. 194

**p 134—139**  
comp. 195

**p 140—147**  
comp. 196

**p 148—153**  
comp. 197

Soluzione ideale per rendere un ambiente bagno un luogo raffinato e prezioso, è la finitura Noce Antico Biondo di questa composizione con fianchi lavorati in biglia. Il gres Iris Calacatta di cui è fatto il piano top con lavabo Plaza integrato crea una combinazione perfetta di materiali e la specchiera proposta, la Light tonda L 100, si propone come un segno estremamente caratterizzante.

The Antico Biondo walnut finish used in this composition is the ideal solution for turning the bathroom into a refined and luxurious space, where the side panels feature a continuous, wrapped grain effect. The top is made from Iris Calacatta stoneware and features an integrated Plaza washbasin, creating a perfect fusion of materials. The round Light mirror, 100 cm in diameter, is the focal piece.

La solution idéale pour faire de la salle de bain un lieu raffiné et précieux est la finition Noyer Antico Biondo de cette composition avec côtés travaillés en continu. Le grès Iris Calacatta dont est fait le plan de toilette avec lavabo Plaza intégré crée une combinaison parfaite de matériaux et le miroir proposé, le Light rond L 100, se présente comme un signe extrêmement caractérisant.

Die ideale Lösung, um das Badambiente raffiniert und edel zu gestalten, ist die Oberfläche Nussbaum Antico Biondo dieser Kombination Seitenwänden, an denen sich die Maserung der Front fortsetzt. Das Steinzeug Iris Calacatta, aus dem die Waschtischplatte mit dem eingeformtem Waschbecken Plaza gefertigt ist, lässt eine perfekte Materialkombination entstehen, während der angebotene Spiegel Light rund B 100 ein stark charakterisierendes Merkmal darstellt.

Идеальное решение, способное сделать помещение ванной комнаты изысканным и роскошным, благодаря отделке Noce Antico Biondo и торцевым панелям в новой обработке "in biglia". Столешница из керамогранита Iris Calacatta с интегрированной раковиной Plaza подчеркивает безупречное сочетание материалов, а круглое зеркало Light d.100 выступает как выразительный и яркий элемент.

## SKY - I PREGIATI composizione 175

**dimensioni** L 288.4 × P 50.5 cm

—  
**finiture** 7A2 NOCE ANTICO BIONDO

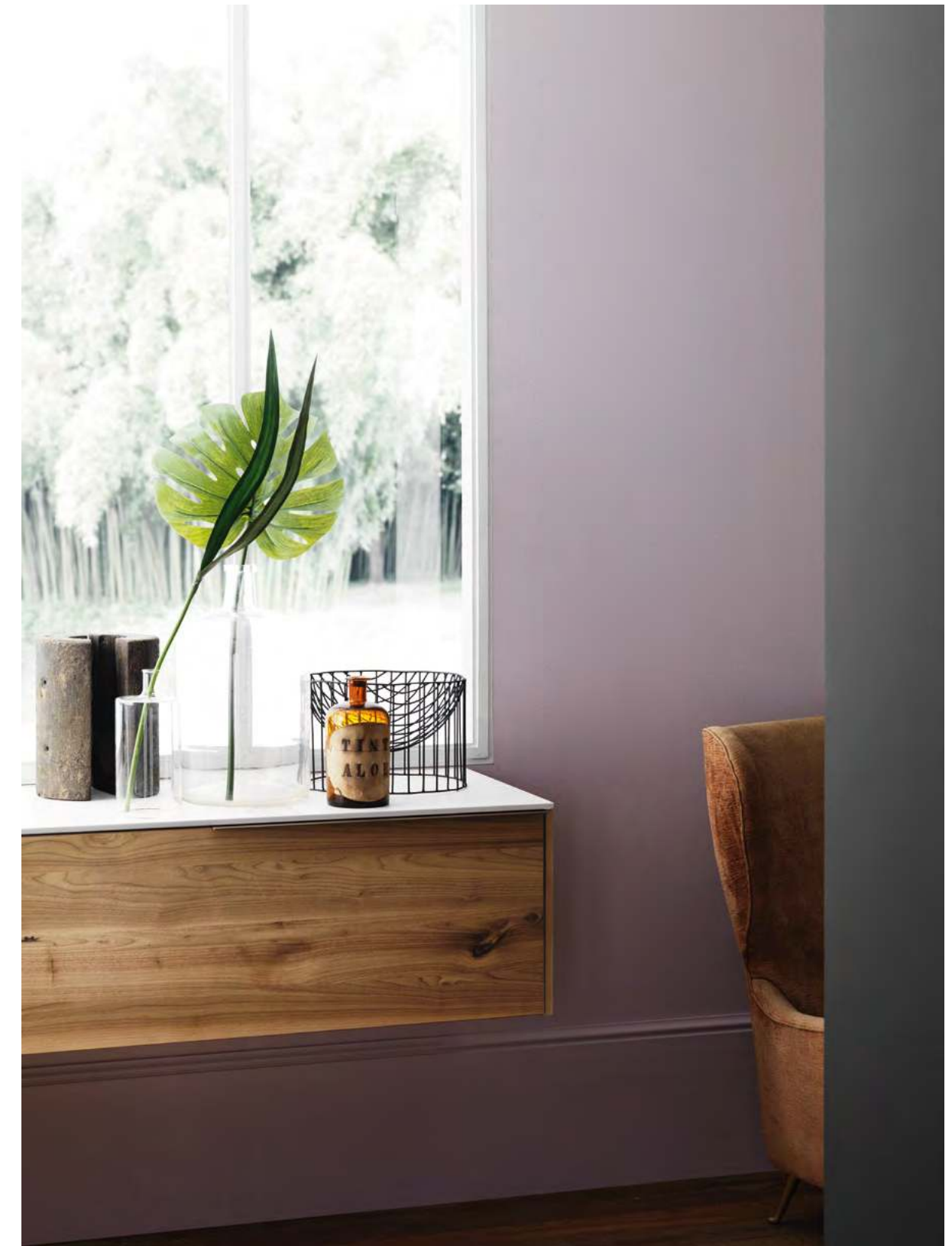
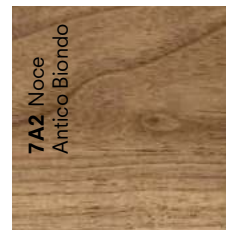
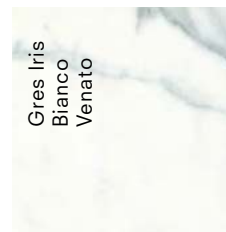
**lavabo** Plaza FM in gres Iris Bianco Venato Sp. 1.2 × L 288.4 × P 50.5 cm con scivolo

**specchiera** Light tonda Ø 100 cm con luce led perimetrale

**maniglia** Lato bronzo

**vasca** Tub in mineralguss

**complementi** sgabellino Mojo









Giochi di chiari scuri, di forme e volumi, di geometrie e linee rette. I lavabi Zen centrostanza in Gres Iris Bianco Venato, le colonne Olga con Profilo in metallo nero e vetro Fumè alternate a colonne in rovere Inchiostro, la vasca da bagno Kuvet in tekno e le panchette con seduta in ecopelle suggeriscono atmosfere sofisticate e di prestigio.

An exploration of dark and light, shapes and volumes, straight lines and geometric designs. This bathroom has a sophisticated and luxurious feel thanks to: the Zen washbasins in Iris Bianco Venato stoneware in the centre of the room, the Olga tall units with a Nero metal profile and Fumè glass alternating with tall units in Inchiostro oak, the Kuvet bathtub in tekno composite and the seating with a faux-leather cushion.

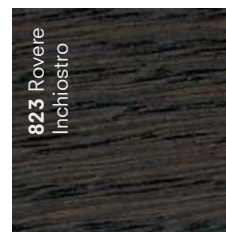
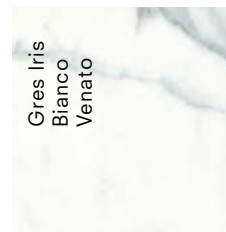
Jeux de clairs-obscur, de formes et de volumes, de géométries et de lignes droites. Les lavabos Zen au centre de la pièce en Gres Iris Bianco Venato, les colonnes Olga avec Profil en métal Nero et verre Fumè alternées aux colonnes en chêne Inchiostro, la baignoire Kuvet en tekno et les banquettes avec assise en éco-cuir suggèrent des atmosphères sophistiquées et de prestige.

Das Spiel mit Hell-Dunkel, Formen und Volumen, Geometrien und geraden Linien. Die Waschbecken Zen zum Aufstellen in der Raummitte aus Gres Iris Bianco Venato, die Hochschränke Olga mit Metallprofil in Nero und Scheibe aus Glas Fumè, die sich mit Hochschränken aus Eiche Inchiostro abwechseln, die Badewanne Kuvet aus Tekno und die Bänke mit Sitzfläche aus Kunstleder schaffen ein exklusives Ambiente.

Игра светлого и темного, форм и объемов, геометрии и прямых линий. Отдельностоящая раковина Zen из керамогранита Iris Bianco Venato, пеналы Olga со стеклянной тонированной дверкой в черном металлическом профиле, чередующиеся с пеналами в отделке Ровере Inchiostro, ванна Kuvet из текно и скамейки с мягкими подушками – каждая деталь говорит об утонченной и изысканной атмосфере.

## SKY composizione 176

**dimensioni** L 50 x P 45 cm  
+ colonne L 275 + 100 x P 37 cm e panchette L 200 x P 50 cm  
—  
**finiture** 823 ROVERE INCHIOSTRO  
**lavabo** Zen in Gres Iris Bianco Venato L 50 x H 86 x P 45 cm  
**maniglia** Lato nera  
**vasca** Kuvet in tekno













Eleganza minimale per questa composizione laccata color Burro opaco, con la maniglia Cosmo in tinta con il frontale. Tecnologico e affascinante il piano in Fenix, nella finitura Bianco Kos, con uno spessore importante di 12,2 cm e lavabo Kuki integrato. Specchiera Light e complementi Puzzle, per dare al bagno un tocco creativo e personale.

Minimalist elegance is king in this composition in matt Burro lacquer with the Cosmo handle to match the unit fronts. Both technological and attractive, the Fenix top in Bianco Kos is 12.2 cm thick and has the Kuki washbasin integrated into it. The Light mirror and Puzzle complements bring a touch of creativity and customisation to the bathroom.

Élégance minimale pour cette composition laquée coloris Burro mat, avec la poignée Cosmo assortie à la façade. Technologique et fascinant le plan en Fenix, finition Bianco Kos, avec une importante épaisseur de 12,2 cm et lavabo Kuki intégré. Miroir Light et compléments Puzzle, pour donner une touche créative et personnelle à la salle de bain.

Minimale Eleganz bietet die lackierte Kombination in Burro matt mit dem Griff Cosmo, der farblich auf die Front abgestimmt ist. Technologisch und faszinierend ist die Waschtischplatte Fenix in der Farbe Bianco Kos, die sich mit einer großen Stärke von 12,2 cm und dem eingeformten Waschbecken Kuki präsentiert. Der Spiegel Light und zusätzliche Komponenten der Reihe Puzzle verleihen dem Bad eine kreative und individuelle Note.

Минимум элегантности с композицией, выполненной в крашеном матовом цвете Burro и ручкой Cosmo окрашенной в цвет фасада. Инновационная и очаровательная столешница из материала Fenix в отделке Bianco Kos и толщиной 12,2 см с интегрированной раковиной Kuki. Зеркало Light в комплекте с навесными шкафами Puzzle придают ванной комнате неповторимый оригинальный стиль.

**dimensioni** L 170.3 × P 50.5 cm  
+ sporgenza pensile

—  
**finiture** C3 BURRO OPACO  
**lavabo** Kuki in Fenix Bianco Kos Sp. 12.2 × L 170 × P 50.5 cm  
**specchiera** Light FM L 85 × H 140 cm  
**maniglia** Cosmo

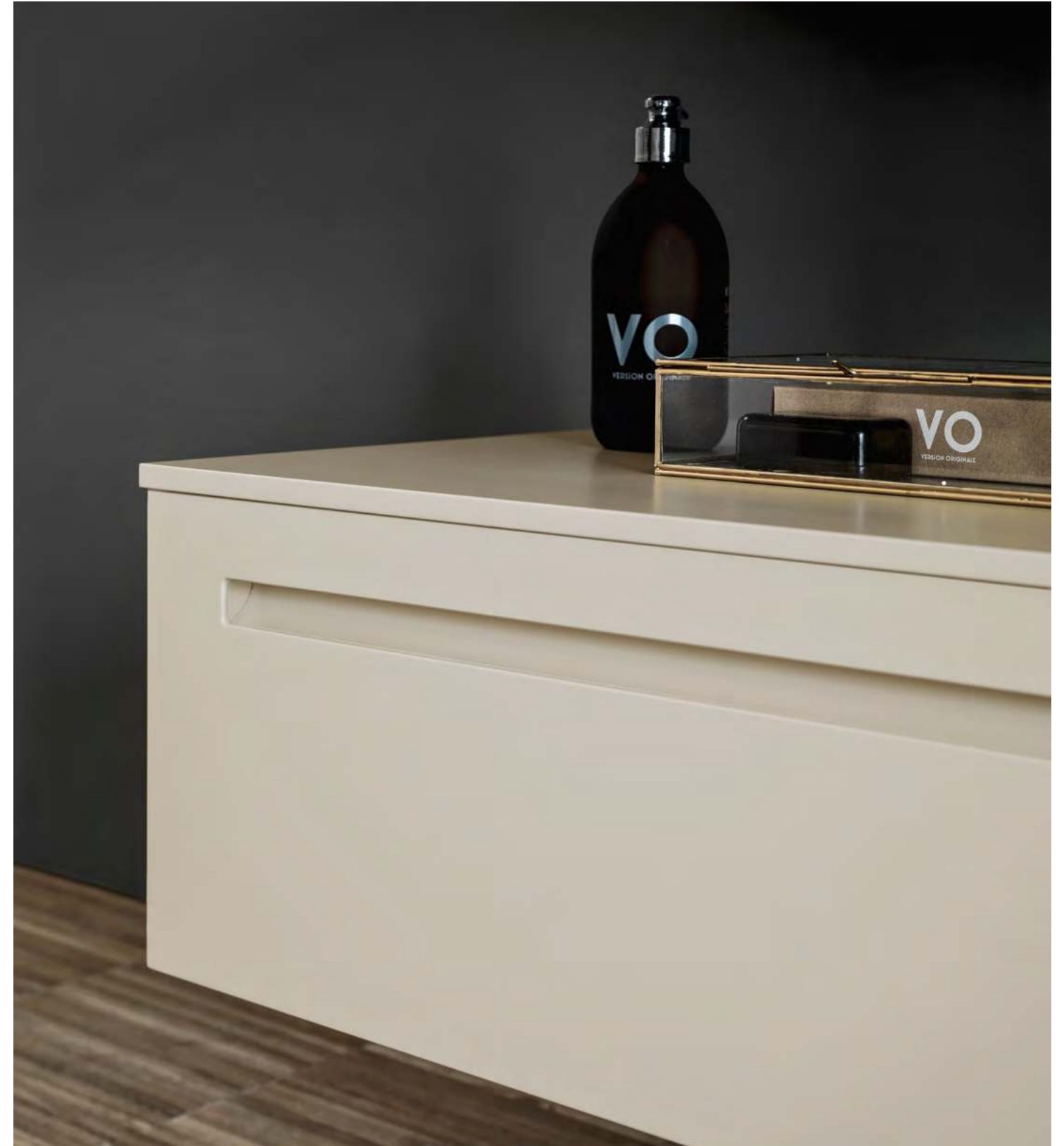
## SKY composizione 177

Fenix  
Bianco Kos

C3 Burro  
opaco







Un raffinato abbinamento tra le superfici Juta lucide e Titanio velvet, ulteriormente enfatizzato dal piano In Fenix Castoro Ottawa, con la sua superficie super opaca e piacevole al tatto, contraddistingue questa soluzione con Specchiera Light con faretto led Dino. Un insieme funzionale e armonioso per arredare la stanza da bagno, ottimizzando lo spazio e personalizzando l'ambiente.

The glossy Juta and Titanio Velvet finishes create an elegant pairing for these surfaces, accentuated by the In Fenix Castoro Ottawa top with an ultra-matt, textured finish. These defining features are accompanied by the Light mirror with Dino LED light. This functional and harmonious design furnishes the bathroom, optimising space and personalising the room.

Une association raffinée entre les surfaces Juta brillantes et Titanio velvet, ultérieurement amplifiée par le plan en Fenix Castoro Ottawa, avec sa surface super mate et agréable au toucher, caractérise cette solution avec Miroir Light avec spot led Dino. Un ensemble fonctionnel et harmonieux pour décorer la salle de bain, en optimisant l'espace et en personnalisant la pièce.

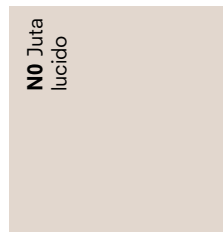
Eine raffinierte Kombination aus den Oberflächen in Juta glänzend und Titanio velvet, die durch die Waschtischplatte in Fenix Castoro Ottawa mit supermattem Ausführung und angenehmem Griff zusätzlich betont wird, zeichnet diese Lösung aus, die mit dem Spiegel Light mit der LED-Leuchte Dino vollendet wird. Eine funktionale und harmonische Wahl, die bei der Einrichtung des Badezimmers die Optimierung des vorhandenen Platzangebots und die individuelle Gestaltung des Ambientes ermöglicht.

Утонченное сочетание отделок Juta глянцевый и Titanio velvet подчеркнута столешницей из Fenix Castoro Ottawa своей супер-матовой поверхностью приятной на ощупь. Композицию дополняет зеркало Light со светильником Dino. Все составные компоненты делают помещение ванной комнаты гармоничным, функциональным и имеющим свой собственный стиль.

**dimensioni** L 163.4 × P 50.5 cm

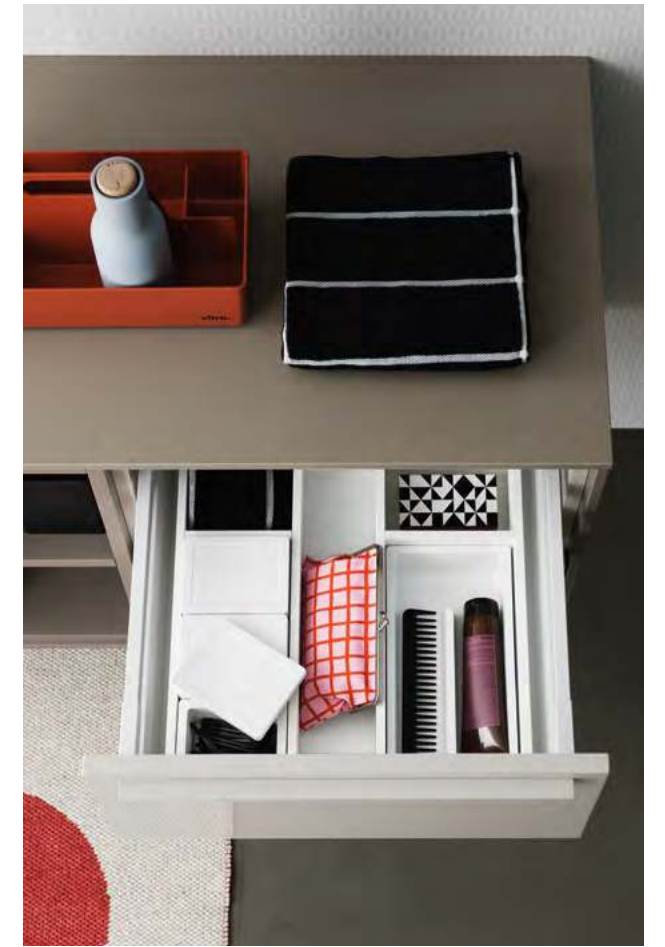
—  
**finiture** N0 JUTA LUCIDO / VR TITANIO VELVET  
**lavabo** Plaza in Fenix castoro Ottawa Sp. 1.2 × L 163.4 × P 50.5 cm  
**specchiera** Light FM L 110 × H 61.2 cm  
**faretto** Dino 40 led  
**maniglia** Line colore

## SKY composizione 178









Cultura del progetto e ricerca di armonia, in una composizione che abbina i delicati toni del color Sambuco alla tecnologica preziosità del piano in Laminam Emperador. Cassettoni con maniglia Lato in finitura bronzo e specchiere Tao con luce led perimetrale: geometrie decise e forte equilibrio compositivo.

The cultural elements of this design and the search for harmonious lines create a composition that combines the delicate shades of Sambuco with the technological luxury of the Laminam Emperador top. Large drawers featuring the Lato handle in the Bronzo finish and the Tao mirror with LED edge lighting create bold shapes and excellent balance in the design.

Culture du projet et recherche d'harmonie, dans une combinaison qui associe les délicats tons du coloris Sambuco à la préciosité technologique du plan en Laminam Emperador. Grands tiroirs avec poignée Lato finition Bronzo et miroirs Tao avec éclairage à led périmétral : géométries nettes et fort équilibre de composition.

Projektkultur und Harmoniebestreben zeichnen diese Kombination aus, die zarte Nuancen der Farbe Sambuco mit der technologischen Raffinesse der Waschtischplatte aus Laminam Emperador zusammenbringt. Kommoden mit dem Griff Lato in Bronzo und Spiegel Tao mit umlaufender LED verleihen dieser Lösung entschlossene Geometrien und ein starkes Gleichgewicht.

Иновация и гармония – эта композиция сочетает деликатную отделку цвета Sambuco с уникальной столешницей из ламинат Emperador. Выдвижные ящики с ручкой Lato в цвете Бронза и зеркала Tao с периметральной led-подсветкой призваны поддержать композиционный баланс.

**dimensioni** L 226 × P 50.5 cm

—  
**finiture** W7 SAMBUCO VELVET

**lavabo** Plaza in Laminam Emperador

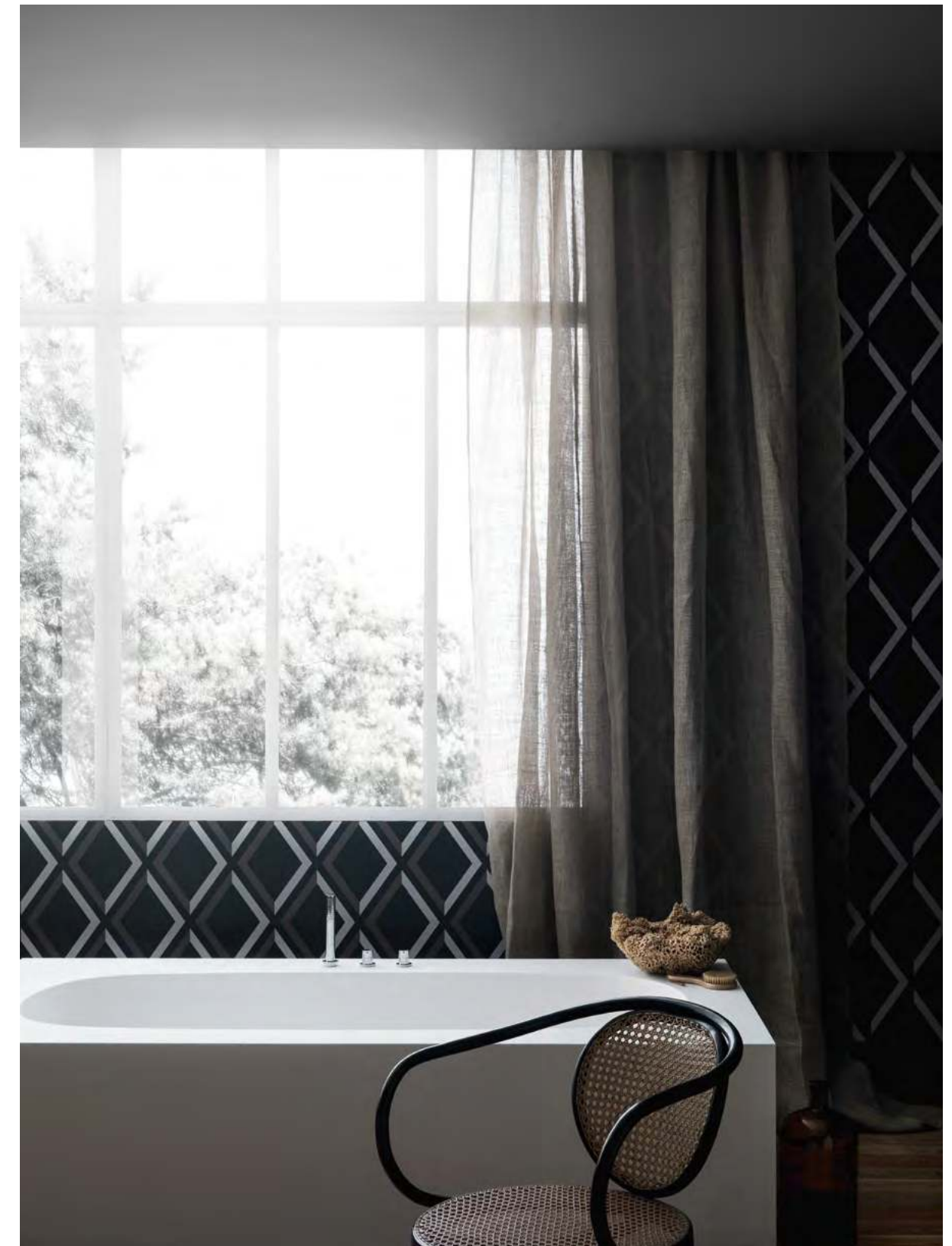
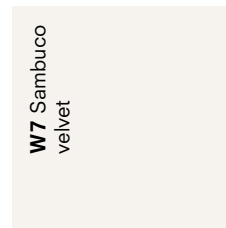
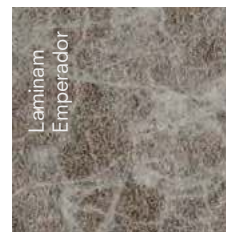
Sp. 1.2 × L 226 × P 50.5 cm con scivolo

**specchiera** Tao FM L 120 × H 49 cm (x 2) e L 102 × H 101 cm

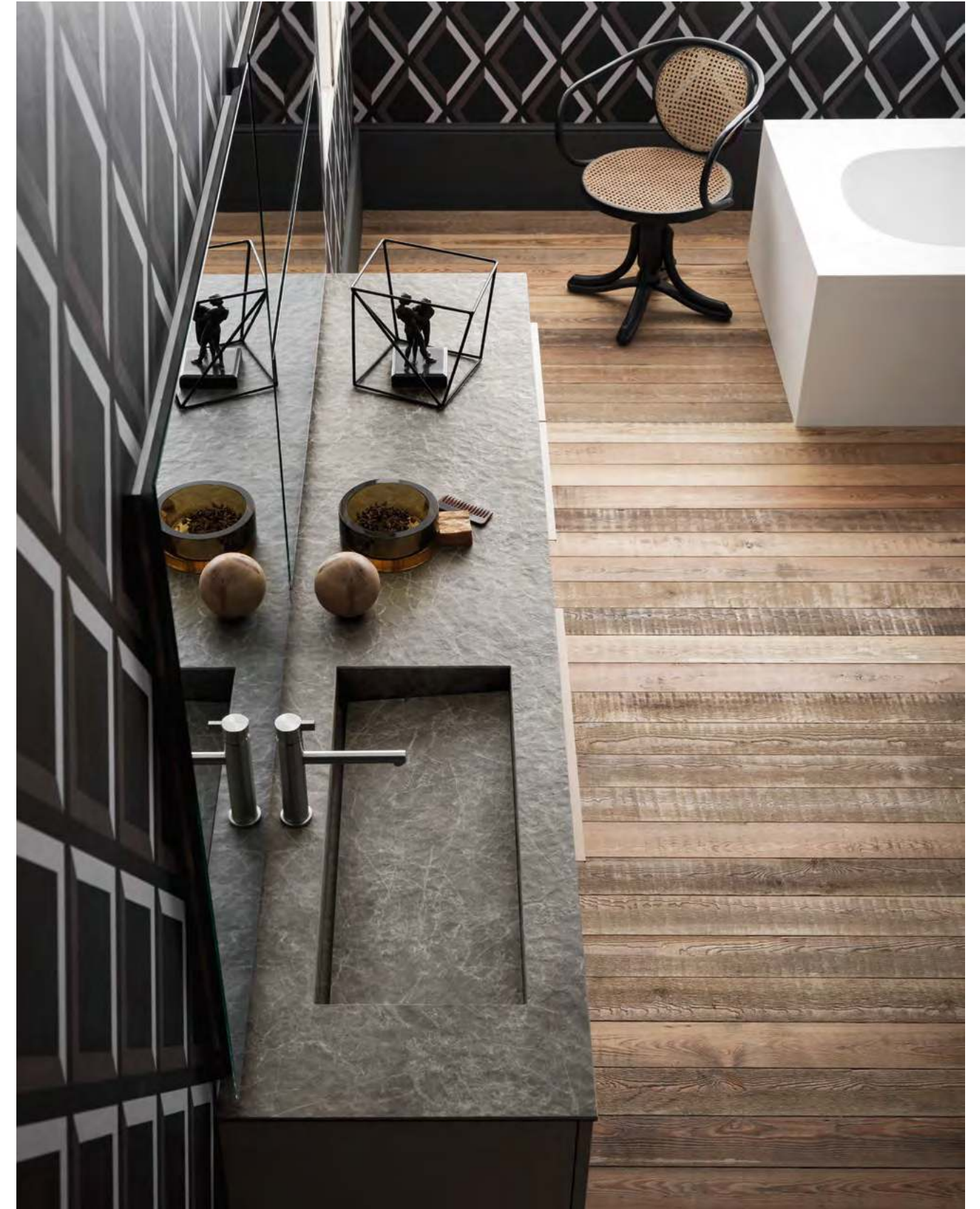
**maniglia** Lato Bronzo

**vasca** Coccole in tekno

## SKY composizione 179







Il calore senza tempo del legno in finitura Rovere Essenza e l'esclusività del gres Iris Calacatta si incontrano in questo piccolo monoblocco, che si propone come piccolo e pregiato punto focale dell'ambiente bagno. La specchiera Lucy verticale, in finitura coordinata, e il faretto Piro lo affiancano, per creare un ambiente bagno minimale ma elegante, dove riscoprire ogni giorno la propria essenza.

The timeless warmth of the Essenza oak finish and the exclusive Iris Calacatta stoneware combine in this small one-piece unit which becomes the petite focal point of the bathroom. The vertical Lucy mirror in a matching finish and the Piro light sit alongside it to create a minimalist but elegant look, taking you back to your core every day.

La chaleur intemporelle du bois finition Chêne Essenza et l'exclusivité du grès Iris Calacatta se rencontrent dans ce petit monobloc, qui se propose comme un point focal petit et de qualité de la salle de bain. Le miroir Lucy vertical, finition assortie, et le spot Piro le juxtaposent, pour créer une salle de bain minimale mais élégante, où redécouvrir chaque jour sa propre essence.

Die zeitlose Wärme des Holzes der Oberfläche Eiche Essenza und die Exklusivität des Gres Iris Calacatta treffen in diesem kleinen Unterschrank mit Waschtisch aufeinander, der den edlen Mittelpunkt dieses Badambientes bildet. Der farblich passende Spiegel Lucy im senkrechten Format und die Leuchte lassen einen minimalistischen aber eleganten Raum entstehen, in dem man sich Tag für Tag auf das Wesentliche besinnen kann.

Теплота дерева Rovere Essenza и уникальность керамогранита Iris Calacatta встречаются в этой маленькой композиции, которая становится главным элементом помещения, притягивающим внимание. Вертикальное зеркало Lucy и потолочный светильник Piro, дополняющих этот небольшой моноблок, создают элегантный и стильный интерьер ванной комнаты.

**dimensioni** L 71 × P 50.5 cm  
+ specchiera L 70 x P 6 cm e colonne L 85 x P 20.8 cm

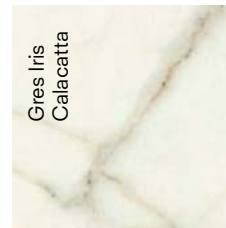
**finiture** 821 ROVERE ESSENZA

**lavabo** Mantra in gres Iris Calacatta Sp. 24.4 × L 70.5 × P 50.5 cm

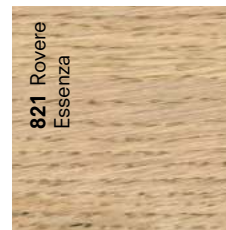
**specchiera** Lucy L 70 × H 193.2 cm

**faretto** Piro led

**vasca** Kuvet in tekno

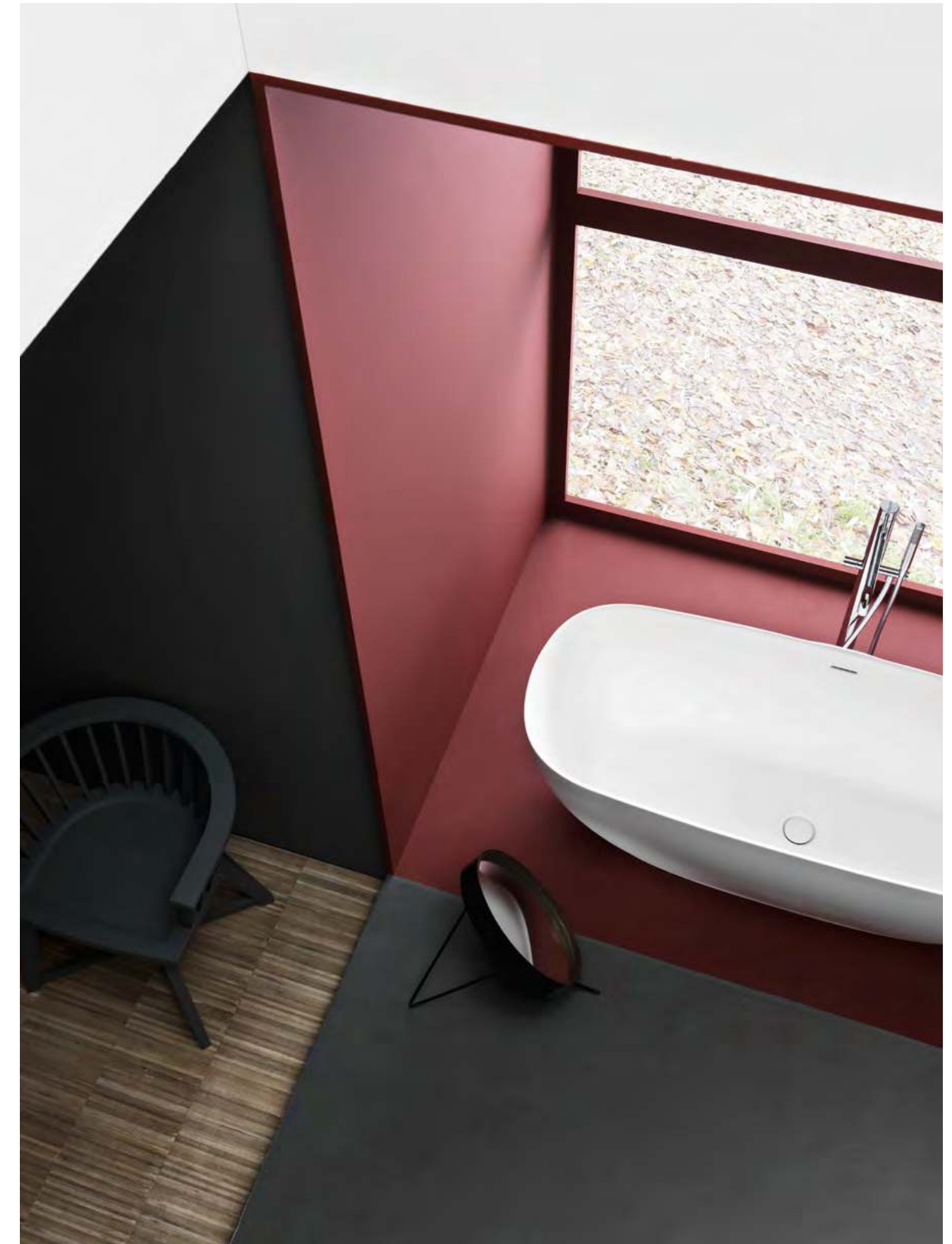


Gres Iris  
Calacatta



821 Rovere  
Essenza

## SKY composizione 180







Una composizione fortemente materica, nella quale il piano in Gres Iris Ivory, il doppio lavabo in ceramica Delta 60, i frontali in rovere patinato Brina e la composizione di Kubo folding e pensili Blu Lapponia, disegnano una rigorosa ed allo stesso tempo calda composizione. La specchiera Light dal grande formato è completata da due faretti a led Plano, frutto di un recente restyling.

This is a highly textured composition in which the Iris Ivory stoneware top, Delta 60 double ceramic washbasin, shiny Brina oak fronts, Kubo Folding unit arrangement and Blu Lapponia wall units mark out a structured yet inviting composition. The large Light mirror features two LED Plano lights, recently restyled.

Une composition fortement matérique, dans laquelle le plan en Gres Iris Ivory, le double lavabo en céramique Delta 60, les façades en chêne patiné Brina et la composition de Kubo folding et les éléments hauts Blu Lapponia dessinent une composition à la fois rigoureuse et chaude. Le miroir Light au grand format est complété par deux spots à led Plano, fruit d'un restyling récent.

Eine beeindruckende Kombination bei der die Wachtischplatte aus Gres Iris Ivory, das doppelte Waschbecken aus Keramik Delta 60, die Fronten aus Eiche patiniert in Brina und die Gruppe aus Kubo Folding und Hängeschränken in Blu Lapponia eine strenge und zugleich warme Badeinrichtung entstehen lassen. Der großformatige Spiegel Light ist mit zwei LED-Leuchten Plano ausgestattet, die erst kürzlich neugestaltet wurden.

Композиция по-настоящему структурная, в которой столешница из керамогранита Iris Ivory, 2 накладные керамические раковины Delta 60, фасады в отделке дуб patinato Brina, а также элементы Kubo и пеналы в цвете Blu Lapponia делают ее строгой и в то же время выразительной. Зеркало Light большого размера дополняют два led-светильника Plano.

**dimensioni** L 296 × P 50.5 cm

**finiture** P2 ROVERE PATINATO BRINA / CE BLU LAPPONIA OPACO

**lavabi** Delta 60 in ceramica

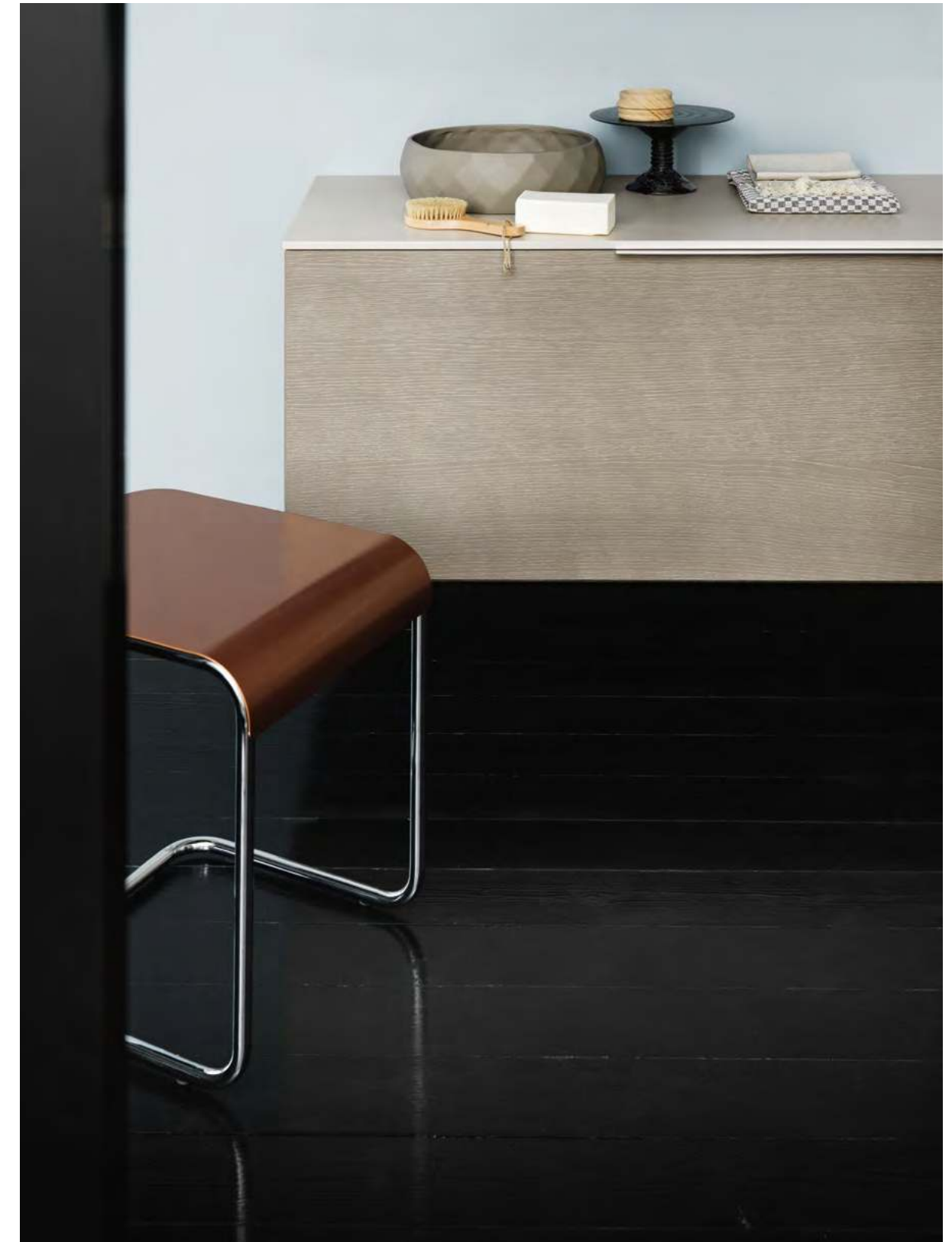
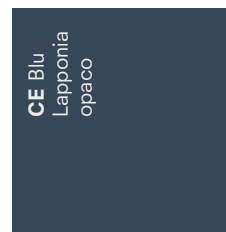
**piano top** in Gres Iris Ivory Sp. 1.2 x L 296 x P 50.5 cm

**specchiera** Light FM L 195 × H 73.4 cm

**faretti** Plano led

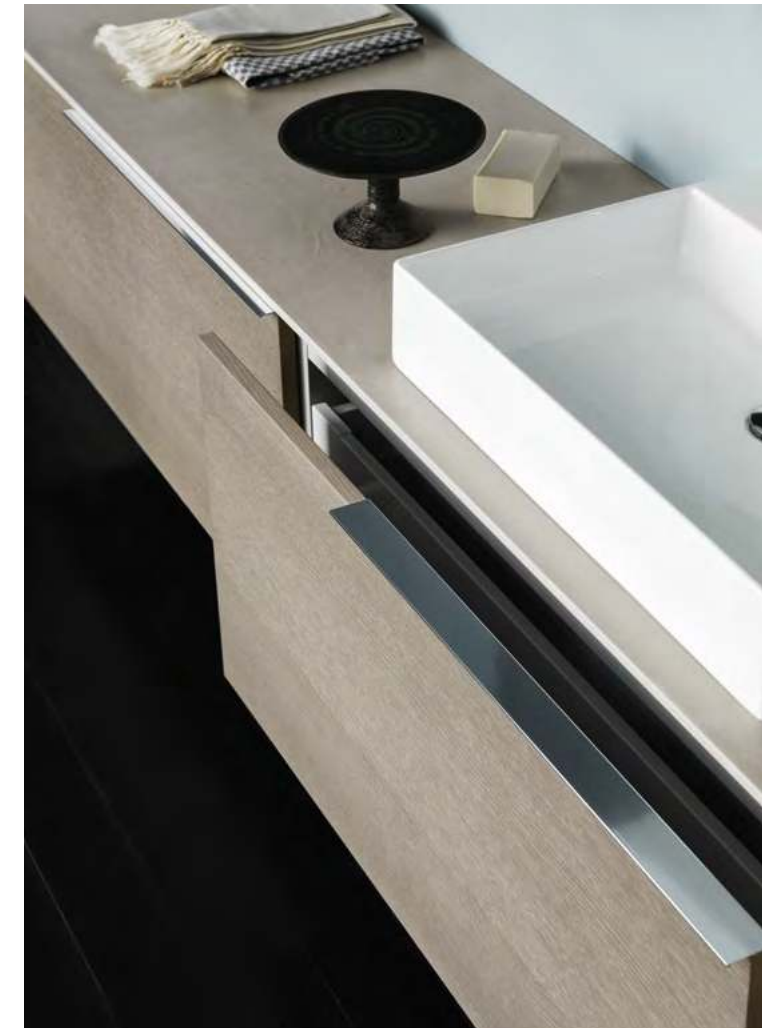
**maniglia** Lato brill

## SKY composizione 181









L'emozione senza tempo del rovere nella nuova tonalità Masai, incontra lo stile minimalista delle ciotole in appoggio Semisfera in tekno. La maniglia Lato in finitura bronzo arricchisce i frontali e la specchiera Bishop con luce led perimetrale, rivestita in rovere Masai, riprende con coerenza l'estetica della base.

The timeless pleasure of an oak finish, in the new Masai colour, meets minimalist style with the Semisfera bowl basins in Tekno resting on the top. The Lato handle in a Bronzo finish embellishes the fronts, and the Bishop mirror with LED edge lighting trimmed with Masai oak picks up on the aesthetics of the base units to create a coherent look.

L'émotion intemporelle du chêne dans la nouvelle tonalité Masai rencontre le style minimaliste des récipients à poser Semisfera en tekno. La poignée Lato finition bronzo enrichit les façades et le miroir Bishop avec éclairage à led périmétral, revêtu en chêne Masai, reprend avec cohérence l'esthétique de l'élément bas.

Die zeitlose Emotion der Eiche im neuen Farbton Masai trifft auf den minimalistischen Stil der Aufsatzbecken Semisfera aus Tekno. Der Griff Lato in Bronzo schmückt die Fronten, und der Spiegel Bishop mit umlaufender LED, der in Eiche Masai verkleidet ist, nimmt konsequent die Ästhetik des Unterschranks auf.

Вневременное очарование дуба в новой отделке Masai в сочетании с накладными чашами Semisfera из материала tekno в стиле минимализм. Ручка Lato в цвете бронза украшает фасады, а зеркало Bishop в отделке дуб Masai и с периметральной led-подсветкой подчеркивает эстетику тумб.

**dimensioni** L 263.5 × P 50.5 cm

—  
**finiture** 822 ROVERE MASAI

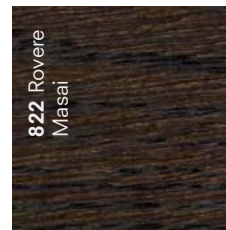
**lavabi** Semisfera in tekno

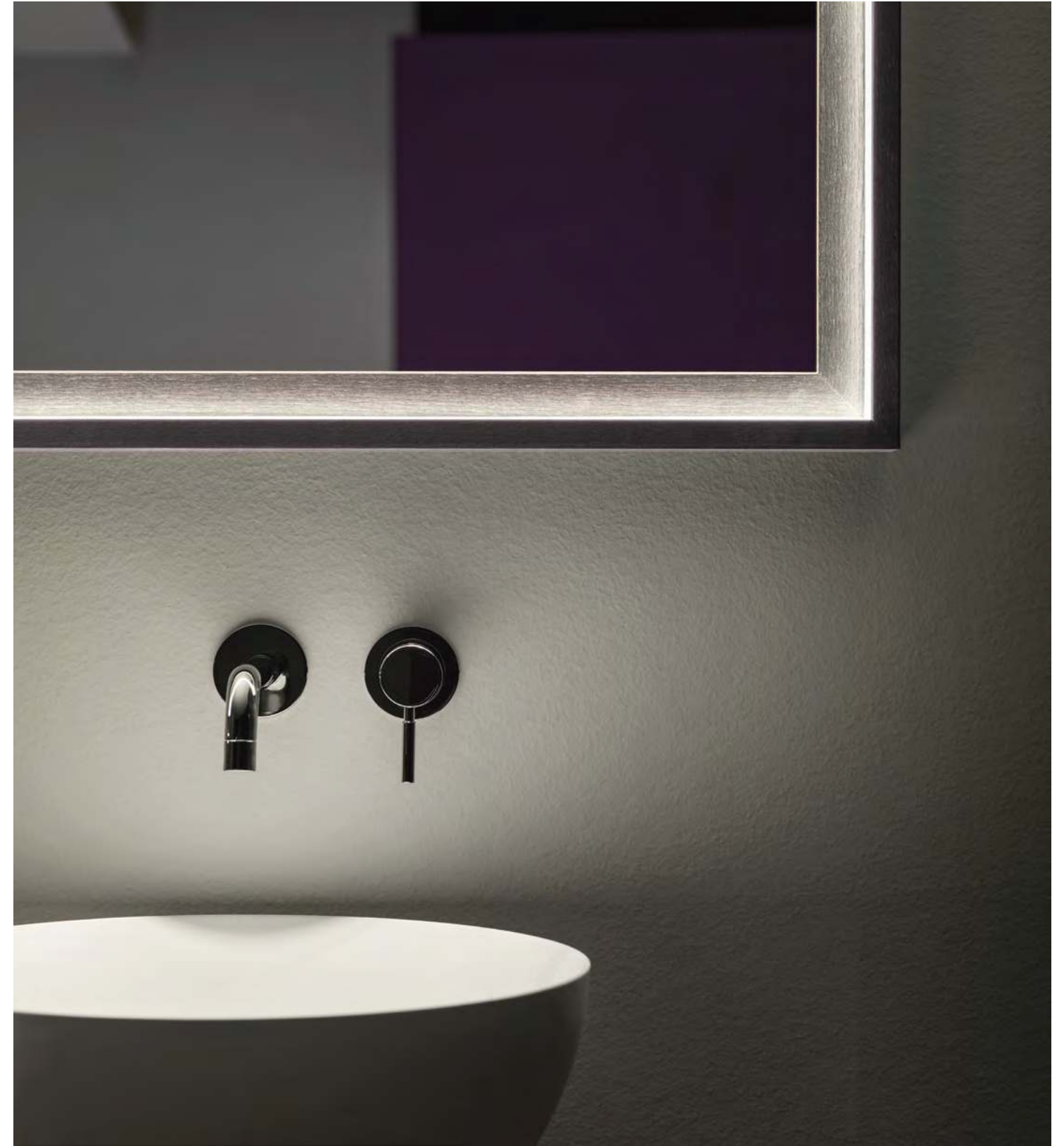
**piano top** in Rovere Masai Sp. 1.2 × L 170.4 × P 50.5 cm

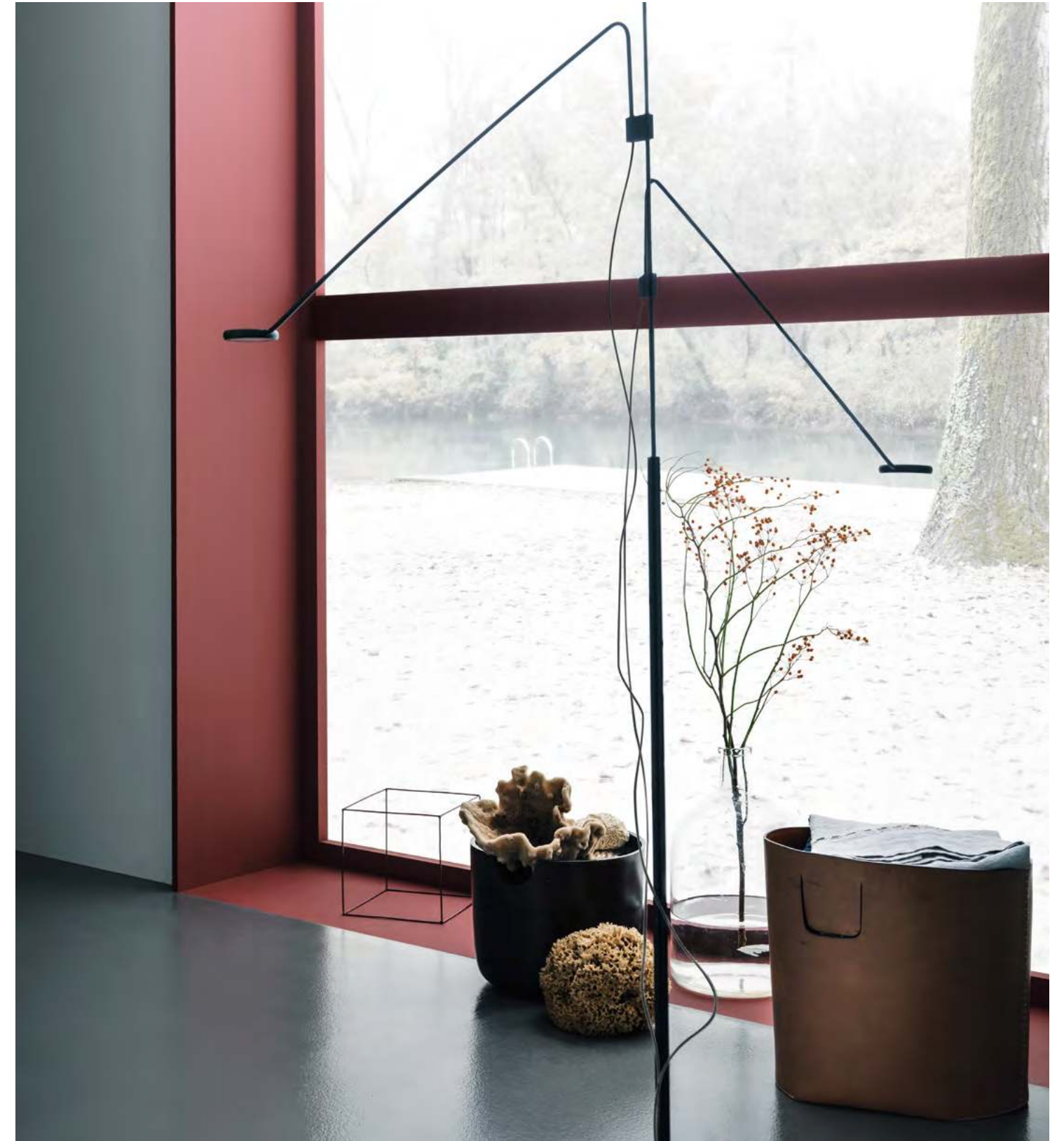
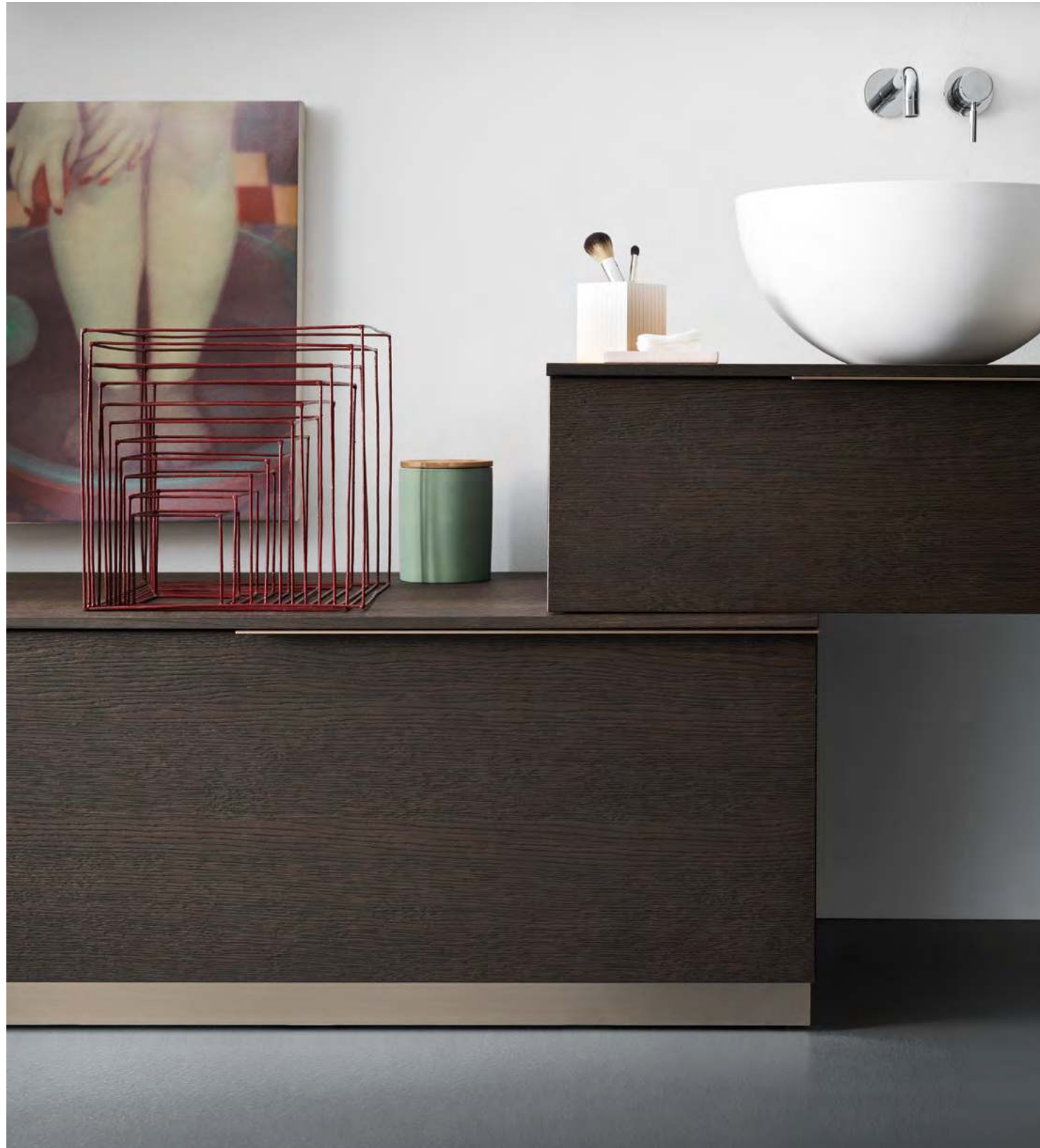
**specchiera** Bishop FM Rovere Masai L 170 x H 73.4 cm

**maniglia** Lato bronzo

**SKY**  
**composizione 182**







Un bagno di luce che evoca atmosfere nordiche: uno spazio tutto dedicato al benessere, alla bellezza e alla vitalità, interpretato alla luce di una tonalità che non passa mai di moda: il bianco. Unico tocco di colore sono i kubo folding color Titanio opaco. Piano in Corian con lavabo integrato Fly 70, faretto led Dino 60 e cassettoni sospesi con maniglia Cosmo, anch'essa bianca.

An explosion of light creates a Nordic atmosphere in this space dedicated to well-being, beauty and vitality. The look is represented through a colour finish that never dates: White. The only splash of colour is the Kubo Folding units in matt Titanio. The top is in Corian with an integrated Fly 70 washbasin with Dino 60 LED light and large, floating drawers with the Cosmo handle, also in white.

Un bain de lumière qui évoque les atmosphères nordiques : un espace entièrement dédié au bien-être, à la beauté et à la vitalité, interprété sous la lumière d'une tonalité qui ne se démode jamais : le Blanc. Les kubo folding color Titanio mat sont l'unique touche de couleur. Plan en Corian avec lavabo intégré Fly 70, spot led Dino 60 et grands tiroirs suspendus avec poignée Cosmo, elle aussi blanc.

Ein Lichtbad, das an nordische Atmosphären erinnert, ein Raum, der vollkommen der Schönheit und Vitalität gewidmet ist – interpretiert im Licht eines Farbtons, der niemals aus der Mode kommt: Weiß. Die einzigen Farbe sind die Elemente Kubo Folding in Titanio matt. Waschtischplatte aus Corian mit eingefformtem Waschbecken Fly 70, LED-Leuchte Dino 60 und wandhängenden Kommoden mit Griff Cosmo, der ebenfalls in Weiß gehalten ist.

Ванная комната с атмосферой Скандинавии: пространство, полностью располагающее для отдыха, ухода за собой и восстановлению жизненных сил, выполнено в отделке, которая никогда не выйдет из моды - в белом цвете. Легкий штрих цвета - это элементы Kubo в оттенке Titanio матовый. Столешница из Corian с интегрированной раковиной Fly 70, светодиодный светильник Dino 60 и подвесные тумбы с ручкой Cosmo – все в том же белом цвете.

## SKY composizione 183

**dimensioni** L 220.5 × P 50.5 cm  
(con sporgenza kubo folding)

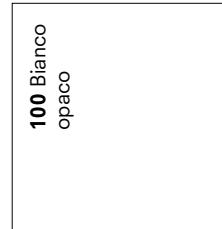
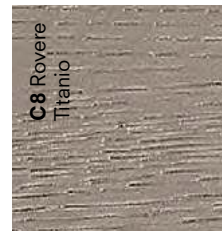
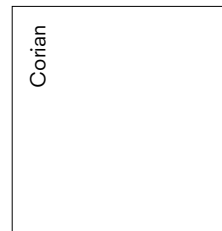
—  
**finiture** 100 BIANCO OPACO / C8 ROVERE TITANIO OPACO

**lavabo** in Corian Fly 70 Sp. 1 x L 170.5 x P 50.5 cm  
+ alzata H 24.5 cm

**specchiera** Light FM L 170 × H 73.4 cm

**faretto** Dino 60 FM led

**maniglia** Cosmo









Versatile e contemporanea, questa composizione risulta decisamente funzionale grazie ai grandi volumi che la caratterizzano, creando interessanti giochi tra linee e tra pieni e vuoti. La parete attrezzata formata da pensili, colonne e kubo folding diventa un utile spazio contenitivo aggiuntivo, mentre il capiente lavabo Miss 100 in tekno e gli accessori neri conferiscono una nota modaiola all'ambiente.

Versatile and modern, this composition is ultra-functional thanks to the large spaces it creates with interesting lines, as well as open and closed spaces. The wall fitted out with units and the Kubo Folding compartments creates useful additional storage space, and the large Miss 100 Tekno washbasin and black accessories add a trendy touch.

Versatile et contemporaine, cette composition est sans aucun doute fonctionnelle grâce aux grands volumes qui la caractérisent, en créant d'intéressants jeux entre lignes et entre pleins et vides. La paroi équipée formée d'éléments hauts, colonnes et kubo folding devient un utile espace de rangement supplémentaire, tandis que le grand lavabo Miss 100 en tekno et les accessoires noir donnent une touche à la mode à l'espace ambiant.

Vielseitig und zeitgemäß, diese Kombination ist dank ihrer großen Abmessungen äußerst funktional und zeichnet sich durch ein interessantes Spiel aus Linien, geschlossenen und offenen Fächern aus. Die Möbelwand bestehend aus Hängeschränken, Hochschränken und Elementen Kubo Folding bietet nützlichen zusätzlichen Stauraum, während das geräumige Waschbecken Miss 100 aus Tekno und das Zubehör dem Raum eine modische Note verleihen.

Универсальная и современная - эта композиция чрезвычайно функциональна благодаря составляющему ее множеству компонентов, создающим красивый переход линий и сочетания пустых зон с мебелью. Комбинация элементов Kubo, шкафов и пеналов позволяет задействовать и сделать полезным имеющееся пространство на стене. В то время как вместительная раковина Miss 100 из текно и аксессуары в черном цвете делают помещение стильным.

## SKY - I PREGIATI composizione 184

**dimensioni** L 275 x P 50.5 cm  
+ pensili L 100 x P 20.8 cm

**finiture** 8AA ROVERE ANTICO INCHIOSTRO / C6  
FULIGGINE OPACO  
**lavabo** Miss 100 in tekno  
**piano top folding** Sp. 8 x L 225 x P 50.5 cm in rovere  
Antico Inchiostro  
**specchiera** Bishop FM in Rovere Inchiostro L 145  
x H 100 cm  
**portasalviette** Mafalda  
**maniglia** Lato nera  
**vasca** Kuvet in tekno

**N.B.** pensili con apertura push-pull







Fresca e raffinata, la tonalità Grigio Baltico opaco veste questa composizione, risaltando grazie ai dettagli Bianco lucido. Il lavabo Kuki in mineralguss è proposto nello spessore 8 cm e la maniglia Line Colore in tinta con il mobile si mimetizza con le basi. Il pensile Frame, alto 73.4 cm come lo specchio, crea movimento nella composizione, grazie al contrasto tra scocca e frontale. La specchiera Light è proposta con il faretto led di serie Miky 50.

Fresh and refined, the matt Grigio Baltico colour dresses this composition, and also stands out against the detailing in glossy Bianco. The Kuki washbasin in Mineralguss composite is 8 cm thick, while the Line Colore handle tones with the furniture and blends in with the base units. The Frame wall unit, 73.4 cm high like the mirror, creates movement in the composition, thanks to the contrast between the structure and the front. The Light mirror comes with the standard Miky 50 LED light.

Fraîche et raffinée, la tonalité Grigio Baltico mat revêt cette composition, en se distinguant grâce aux détails Bianco brillant. Le lavabo Kuki en mineralguss est proposé avec l'épaisseur de 8 cm et la poignée Line Colore assortie au meuble se confond avec les éléments bas. L'élément haut Frame, de 73.4 cm de hauteur comme le miroir, crée un mouvement dans la composition, grâce au contraste entre caisson et façade. Le miroir Light est proposé avec le spot led de série Miky 50.

Frisch und raffiniert: Der Farbton Grigio Baltico matt kleidet diese Kombination und setzt sie auch dank der Details in Bianco glänzend perfekt in Szene. Das Waschbecken Kuki aus Mineralguss ist in der Stärke 8 cm erhältlich und der Griff Line Colore ist farblich auf die Unterschränke abgestimmt. Der Hängeschrank Frame, der genau wie der Spiegel 73,4 cm hoch ist, bringt mit dem Kontrast zwischen Korpus und Front Bewegung in die Kombination. Der Spiegel Light wird serienmäßig mit der LED-Leuchte Miky 50 angeboten.

Утонченность и прохладу дарит нам композиция, выполненная в цвете Grigio Baltico матовый, дополнительно подчеркнутым Белой глянцевой отделкой отдельных деталей. Раковина Kuki из mineralguss предложена толщиной 8 см, а ручки Line сливаются с тумбами и практически незаметны благодаря их покраске в цвет мебели. Пенал Frame высотой 73,4 см, как и у зеркала, придает композиции движение благодаря контрастной отделке корпуса и фасадов. Зеркало Light укомплектовано серийным led светильником Miky 50.

**dimensioni** L 150.5 × P 50.5 cm

—  
**finiture** CC GRIGIO BALTICO OPACO / 110 BIANCO LUCIDO

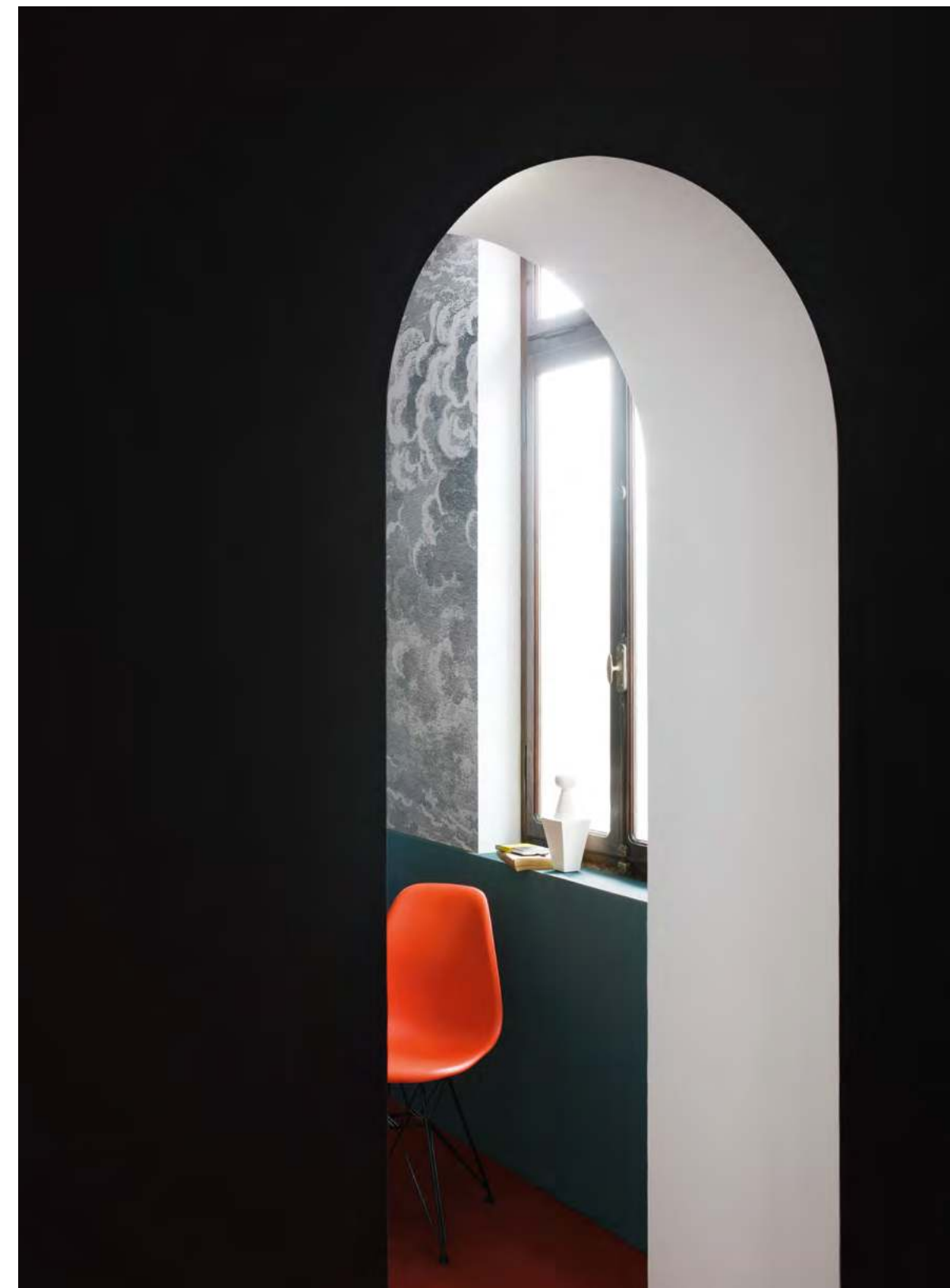
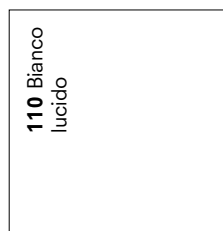
**lavabo** Kuki in mineralguss Sp. 8 x L 100 x P 50.5 cm

**specchiera** Light FM L 100 × H 73.4 cm

**faretto** Miky 50 led

**maniglia** Line colore

## SKY composizione 185







I volumi oversize di questa composizione, ne fanno una soluzione estremamente capiente. Le tinte scure del rovere patinato Lapis e del Laminam Pietra di Savoia Antracite di cui è fatto il piano con doppia vasca Plaza, creano un'atmosfera scenografica e suggestiva, attenta alle ultime tendenze nell'arredo. La maxi specchiera Light fuori misura è accostata alla boiserie con ripiani bronzo, che riprendono la finitura delle maniglie Lato.

The oversized shapes in this composition make it an extremely spacious solution. The dark tones of the Lapis shiny oak and the Laminam Pietra di Savoia Antracite the top with a double Plaza washbasin is made from create a show-stopping, atmospheric look that is right on-trend in the furniture sector. The maxi Light mirror hangs alongside the wood paneling with Bronzo shelves that pick up on the same finish used for the Lato handles.

Les volumes oversize de cette composition font d'elle une solution extrêmement grande. Les teintes foncées du chêne patiné Lapis et du Laminam Pietra di Savoia Antracite dont est fait le plan avec double vasque Plaza, créent une atmosphère à effet et suggestive, attentive aux dernières tendances de l'ameublement. Le maxi miroir Light hors mesure est accolé au revêtement mural avec tablettes Bronzo, qui reprennent la finition des poignées Lato.

Oversize-Volumen machen diese Kombination zu einer ausgesprochen geräumigen Lösung. Die dunklen Nuancen der Oberflächen Eiche patiniert Lapis und Laminam Pietra di Savoia Antracite, aus dem die Waschtischplatte mit dem Doppelbecken Plaza gefertigt ist, lassen eine stimmungsvolle Atmosphäre entstehen, die die aktuellen Einrichtungstrends aufgreift. Der Spiegel Light in Übergröße grenzt an die Vertäfelung mit Fächern in Bronzo, die das Finish der Griffe Lato aufgreifen.

Экстра-объемы компонентов этой композиции делают ее максимально вместительной. Темные оттенки дуба патинато Lapis и ламината Pietra di Savoia Antracite, из которого выполнена столешница с двойной раковиной Plaza, создают живописную и чарующую атмосферу с учетом самых последних тенденций в дизайне интерьера. Большое зеркало Light примыкает к панели с полочками в цвете бронза, повторяющим отделку ручек Lato.

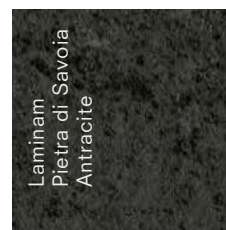
**dimensioni** L 261 × P 50.5 cm

—  
**finiture** P7 ROVERE PATINATO LAPIS

**lavabo** Plaza doppia vasca in Laminam Pietra di Savoia Antracite  
Sp. 1.2 × L 261 × P 50.5 cm

**specchiera** Light FM L 212 × H 140 cm

**maniglia** Lato bronzo

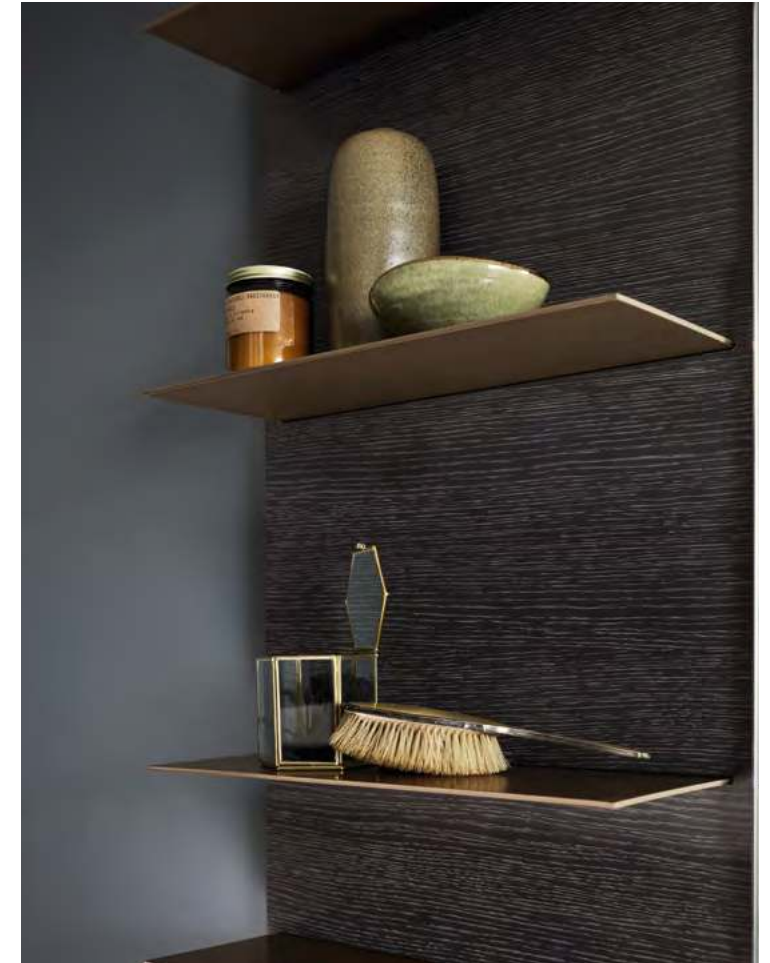


## SKY composizione 186









Raffinato e particolarmente indicato nell'ambiente bagno, il Rovere in tonalità Ceruleo opaco è abbinato alla maniglia Cosmo Bianca, in una composizione che unisce sapientemente valori estetici e funzionali. Il cassetto della base è accessoriatato con un pratico divisorio in legno, utile per i piccoli oggetti. Lineari la forma del lavabo consolle Spa e della specchiera Woodline con cornice in legno.

Refined and particularly suited to the bathroom space, the matt Ceruleo oak finish is teamed with the Cosmo Bianco handle in a composition that cleverly brings together aesthetics and practicality. The large drawer in the base unit is fitted with a practical wooden divider, useful for separating small items. The Spa console washbasin and Woodline mirror with a wooden frame are both linear additions.

Raffiné et particulièrement indiqué dans la salle de bain, le Chêne dans la tonalité Ceruleo mat est associé à la poignée Cosmo Bianca, dans une composition qui unit savamment des valeurs esthétiques et fonctionnelles. Le grand tiroir de l'élément bas est équipé d'une pratique séparation en bois, utile pour les petits objets. Linéaires la forme du lavabo console Spa et du miroir Woodline avec cadre en bois.

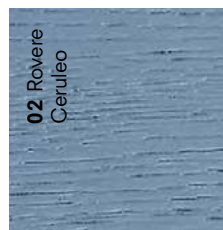
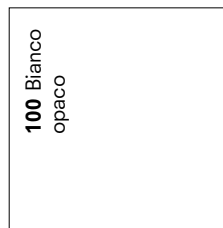
Diese Kombination aus Eiche im Farbton Ceruleo matt, die besonders raffiniert und gut geeignet für das Badezimmer ist, und dem Griff Cosmo Bianco vereint ästhetische mit funktionalen Vorzügen. Die Schublade des Unterschranks ist mit einer praktischen Trennwand aus Holz ausgestattet und somit nützlich zum Verstauen kleiner Gegenstände. Linear sind die Formen des Waschtischs Spa und des Spiegels Woodline mit Holzrahmen.

Утонченный и несомненно заметный в обстановке ванной комнаты - шпон дуба в оттенке Ceruleo гармонично дополнен белой ручкой Cosmo в композиции, которая грамотно объединяет свои эстетические и функциональные свойства. Тумба оснащена деревянным разделителем, который позволяет организовать внутреннее пространство ящика. Прямолинейность композиции усилена консольной раковиной Spa и зеркалом Woodline в деревянной раме.

**dimensioni** L 180.7 × P 51.5 cm

—  
**finiture** 02 ROVERE CERULEO / 100 BIANCO OPACO  
**lavabo consolle** Spa 96 in ceramica  
**specchiera** Woodline L 95 × H 73.4 cm  
**faretto** Plano led  
**maniglia** Cosmo

## SKY composizione 187







Uno spazio bagno importante e allo stesso tempo rilassante, nel quale regnano l'essenzialità e la simmetria: un vero e proprio tempio domestico del benessere. Il piano in Mogano connota l'ambiente grazie alla matericità e alle sue nuance calde e crea un interessante contrasto con l'estetica moderna del lavabo Lady 70 in tekno. La specchiera Bishop e i pensili Olga completano elegantemente l'ambiente.

This bathroom design is both imposing and relaxing, and simple, symmetrical lines are the definite theme in this real domestic temple of wellbeing! The Mogano top characterises the space, thanks to its textured effect and warm nuances. It also creates an interesting contrast with the modern Lady 70 Tekno washbasin. The Bishop mirror and Olga wall units elegantly finish off this composition.

Une salle de bain importante et à la fois relaxante, dans laquelle règnent l'essentiel et la symétrie: un véritable temple domestique du bien-être. Le plan en Mogano caractérise l'espace ambiant grâce à la matière et à ses nuances chaudes et crée un contraste intéressant avec l'esthétique moderne du lavabo Lady 70 en tekno. Le miroir Bishop et les éléments hauts Olga complètent élégamment l'espace ambiant.

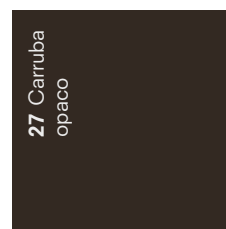
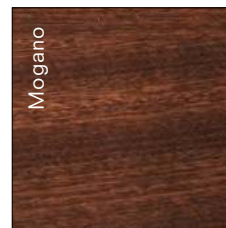
Ein Badezimmer mit eindrucksvollem und zugleich entspannendem Ambiente, in dem der Schwerpunkt auf dem Wesentlichen und der Symmetrie liegt: ein wahrer Wellnessstempel in den eigenen vier Wänden. Die Waschtischplatte in Mogano prägt das Badezimmer mit ihrer plastischen Optik und ihren warmen Farbtönen und kreiert einen interessanten Kontrast zum modernen Design des Waschbeckens Lady 70 aus Tekno. Der Spiegel Bishop und die Hängeschränke Olga vollenden den Raum mit Eleganz.

В помещении этой ванной комнаты царят простота и симметрия — это настоящий храм для отдыха и восстановления жизненных сил. Столешница в отделке Могано (Красное дерево) задает атмосферу всему помещению благодаря своей структуре и теплomu оттенку, а также создает интересный контраст в комплекте с раковиной Lady 70 из текно. Зеркало Bishop и верхние шкафчики Olga делают помещение по-настоящему элегантным.

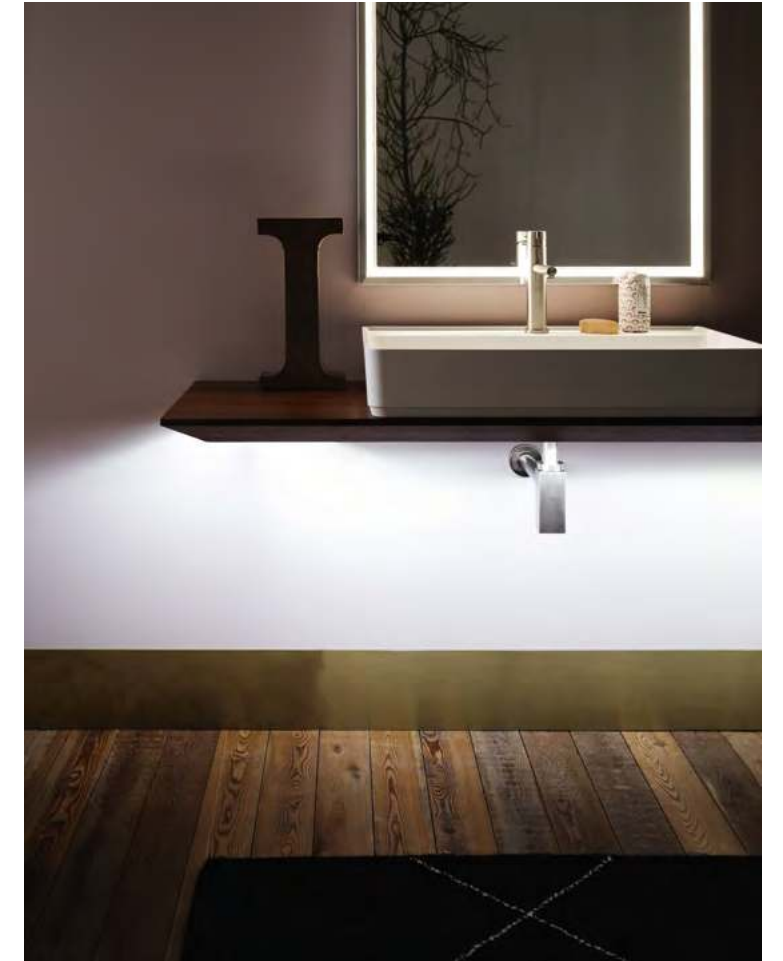
## SKY composizione 188

**dimensioni** L 190 x P 50.5 cm  
(L 290 cm con sporgenza pensili)

**finiture** 27 CARRUBA OPACO  
**lavabo** Lady 70 in tekno  
**piano top** President in mogano L 190 x P 50.5 cm  
**specchiera** Bishop brill L 73.4 x H 105 cm  
**vasca** Tub in mineralguss  
**complementi** scaletta e sgabellino Mojo

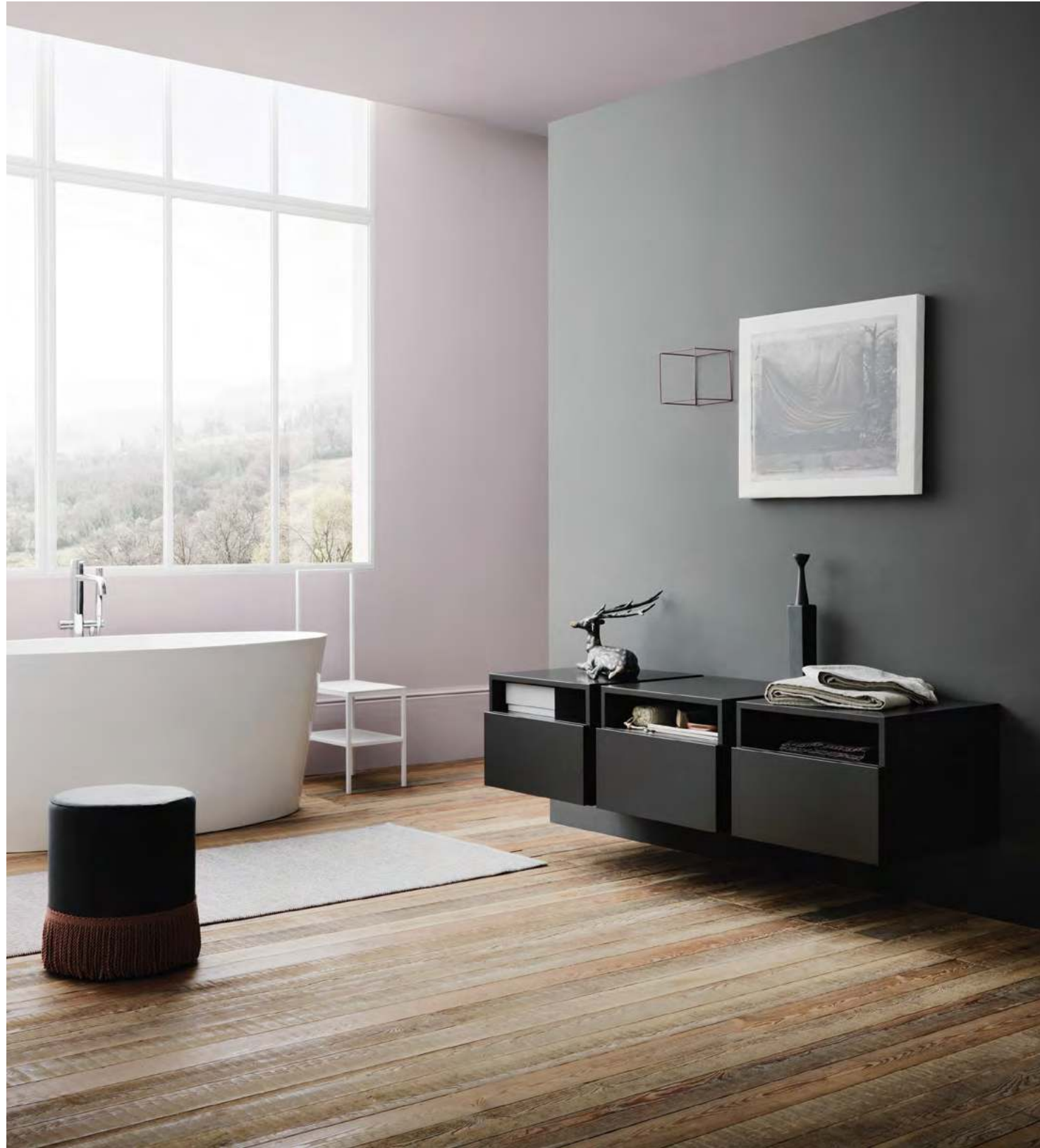












Colori delicati e atmosfere bon-ton per questa raffinata composizione sospesa dalle dimensioni ridotte. Lo spazio viene sfruttato al massimo ed è gestito in modo estremamente funzionale, grazie alla combinazione di elementi kubo folding, pensili e basi con cassettoni. Il piano top con vasca integrata Slot è in mineralguss e la specchiera Light è completata dal faretto led Miky 35.

Delicate colours and a prim-and-proper feel make up this refined and petite floating composition. The space is put to best use and managed in a highly practical way with a combination of Kuno Folding compartments, wall units and base units with larger drawers. The top with an integrated Slot washbasin is in Mineralguss composite and the Light mirror is fitted with the Miky 35 LED light.

Coloris délicats et atmosphères bon-ton pour cette raffinée composition suspendue aux dimensions réduites. L'espace est exploité au maximum et est géré de manière extrêmement fonctionnelle grâce à la combinaison d'éléments kubo folding, d'éléments hauts et d'éléments bas avec grands tiroirs. Le plan de toilette avec vasque intégrée Slot est en mineralguss et le miroir Light est complété par le spot led Miky 35.

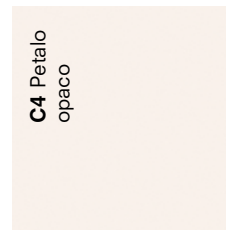
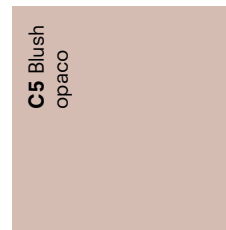
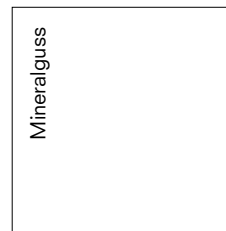
Zarte Farben und zeitlose Eleganz zeichnen diese raffinierte wandhängende Kombination mit kompakten Abmessungen aus. Das vorhandene Platzangebot wird dank der Kombination aus Elementen Kubo Folding, Hängeschränken und Unterschränken mit Schubladen optimal und extrem funktional genutzt. Die Waschtischplatte mit eingeformtem Becken Slot ist aus Mineralguss gefertigt und der Spiegel Light ist mit der LED-Leuchte Miky 35 versehen.

Деликатные цвета и утонченный стиль в этой изысканной и небольшой композиции. Пространство используется максимально эффективно и функционально благодаря комбинации из элементов Kubo, навесных шкафчиков и подвесных тумб с ящиками. Столешница с интегрированной раковиной Slot выполнена из mineralguss, а зеркало Light укомплектовано led-светильником Miky 35.

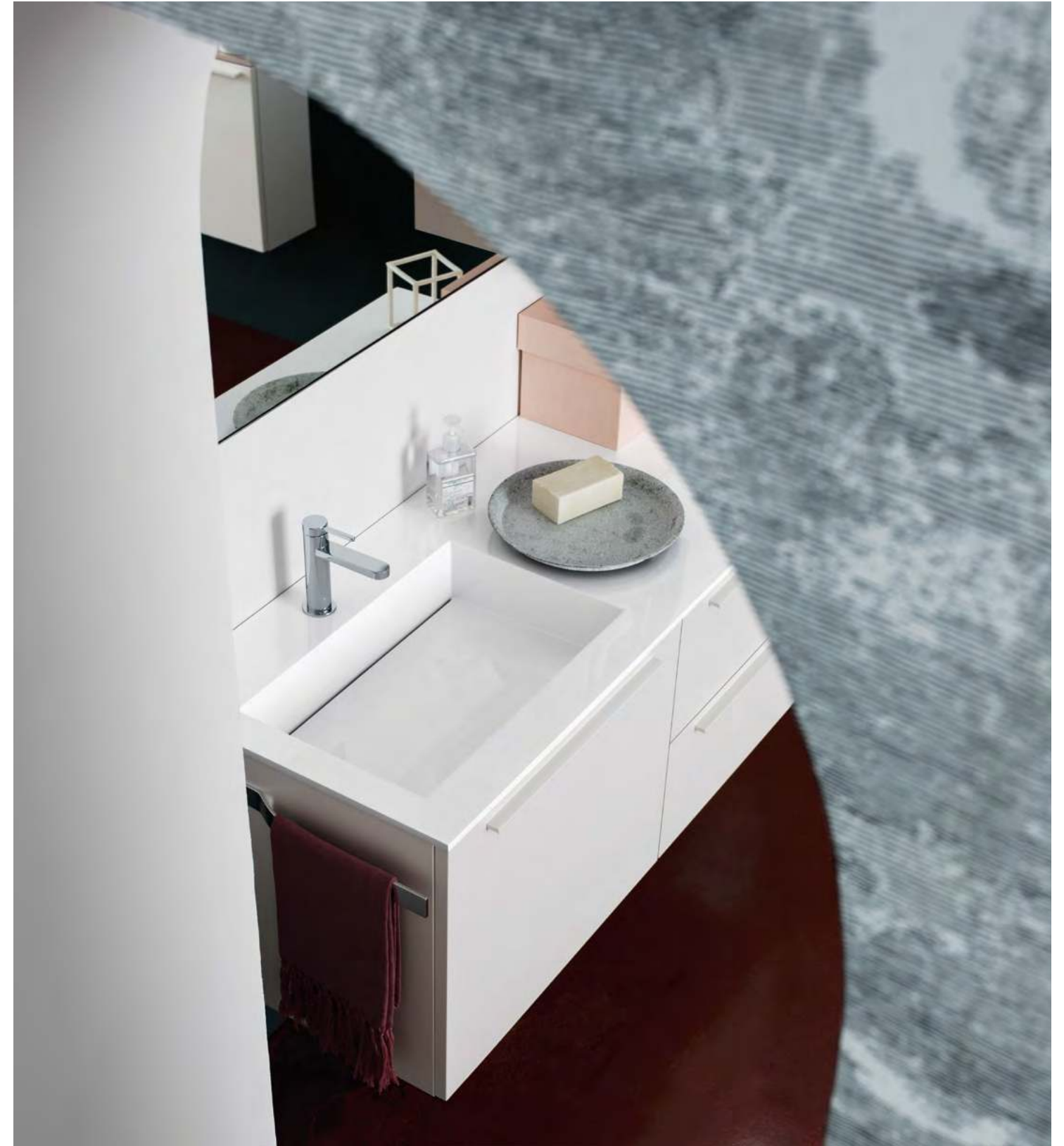
**dimensioni** L 124 × P 50.5 cm (con sporgenza portasalviette) + colonne L 50 x P 20.8 cm

**finiture** C4 PETALO OPACO / C5 BLUSH OPACO  
**lavabo** Slot in mineralguss Sp. 1.2 x L 121 x P 50.5 cm  
**specchiera** Light L 85 × H 73.4 cm  
**faretto** Miky 35 led  
**maniglia** Line colore  
**portasalviette** Snoopy  
**vasca** Kuvet con zeppa con rialzo in mineralguss

## SKY composizione 189









Un ambiente bagno riscaldato dal sapore del Rovere Antico Grezzo, con i suoi nodi e le sue imperfezioni, dove si crea un piacevole contrasto tra il design della composizione e la matericità e la naturalezza del legno. Sul piano si appoggiano due lavabi in ceramica Seed 55; due faretti led Piro garantiscono un'illuminazione soffusa e di sicuro effetto, e con la loro verticalità tracciano linee perpendicolari all'orizzontalità dei mobili.

The bathroom space is warmed by Antico Grezzo oak with all of its knots and imperfections, creating a pleasant contrast between the design of the composition and the textured, natural wood. Two Seed 55 ceramic washbasins rest on the top, and two Piro LED lights guarantee soft but effective lighting. They also hang vertically, perpendicular to the horizontal lines of the units.

Une salle de bain réchauffée par la saveur du Chêne Antico Grezzo, avec ses nœuds et ses imperfections, où se crée un agréable contraste entre le design de la composition et le naturel du bois. Deux lavabos en céramique Seed 55 sont posés sur le plan ; deux spots led Piro garantissent un éclairage tamisé et à l'effet sûr et avec leur verticalité ils tracent des lignes perpendiculaires sur l'horizontalité des meubles.

Ein Badambiente, das von den Oberflächen in Eiche Antico Grezzo erwärmt wird, die mit ihren Knoten und Schönheitsfehlern, mit ihrer natürlichen Optik einen schönen Kontrast zum Design der Kombination bildet. Auf der Waschtischplatte liegen zwei Becken aus Keramik Seed 55 auf. Zwei LED-Leuchten Piro sorgen für eine gedämpfte und effektvolle Beleuchtung und zeichnen mit ihrer vertikalen Ausrichtung senkrechte Linien zur Horizontalität der Möbel.

Помещение этой ванной комнаты наполнено теплом, исходящим от отделки Дуб Antico Grezzo и создающим приятный контраст между дизайном самой композиции и текстурой и природой дерева. На столешнице расположены 2 керамические раковины Seed 55; 2 эффектных led-светильника Piro обеспечивают мягкое освещение, а их вертикальное исполнение четко разграничивает пространство по отношению к горизонтальной линии мебели.

**dimensioni** L 240 × P 50.5 cm

—  
**finiture** 8A5 ROVERE ANTICO GREZZO

**lavabi** Seed 55 in ceramica

**piano top folding** Sp. 12.2 × L 240 × P 50.5 cm in rovere Antico Grezzo

**specchiera** Light FM L 240 × H 73.4 cm

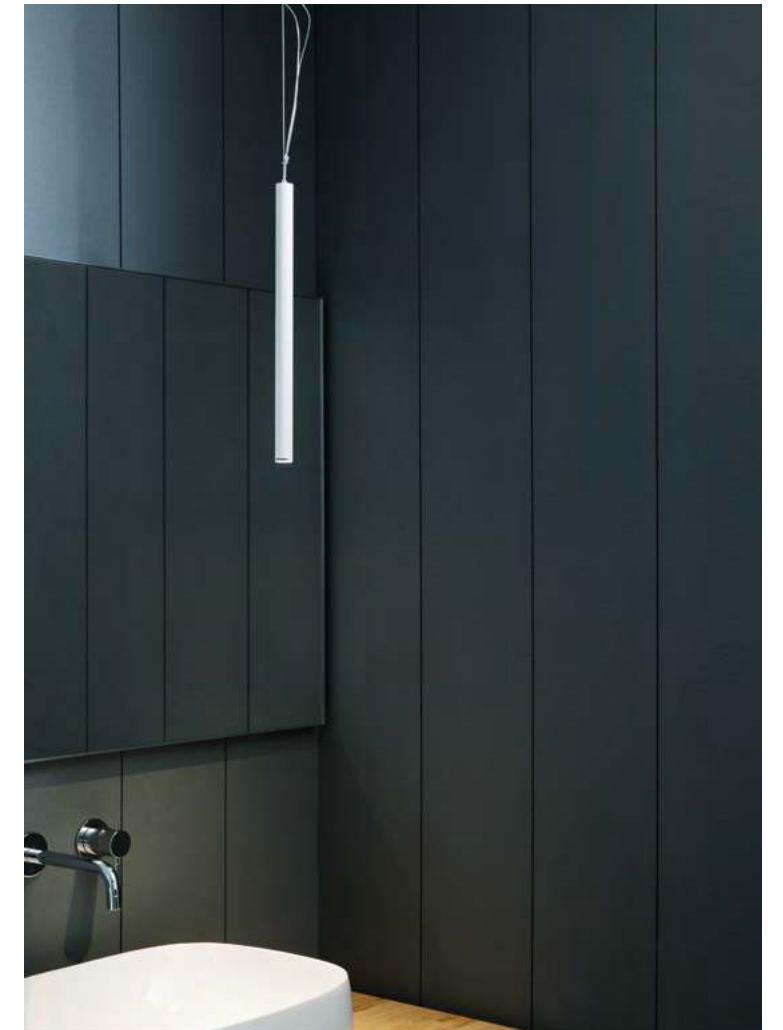
**faretti** Piro led



## SKY - I PREGIATI composizione 190









Una composizione piccola e preziosa, in grado di qualificare e rendere funzionale anche un ambiente poco spazioso. Le basi sono proposte in finitura Rovere Patinato Canna, che viene ripreso sulle schiene delle mensole. Il lavabo in mineralguss Joy offre una vasca capiente e forme dolci, mentre la specchiera Light monta il faretto Thunder, che grazie alla luce direzionabile consente di creare un'atmosfera personale.

This composition, small but perfectly formed, is able to turn even a small space into a functional area. The base units come in the shiny Canna oak finish which is also on the back panels behind the small shelves. The Joy Mineralguss composite washbasin has soft lines but is capacious. The Light mirror features the Thunder light which can be angled to create a personal feel.

Une composition petite et précieuse, en mesure de mettre en valeur et rendre fonctionnelle même une pièce peu spacieuse. Les éléments bas sont proposés dans la finition Chêne patiné Canna, qui est reprise sur les panneaux arrière des petites étagères. Le lavabo en mineralguss Joy offre une vasque grande aux formes douces, tandis que le miroir Light est équipé du spot Thunder, qui grâce à l'éclairage orientable permet de créer une atmosphère personnelle.

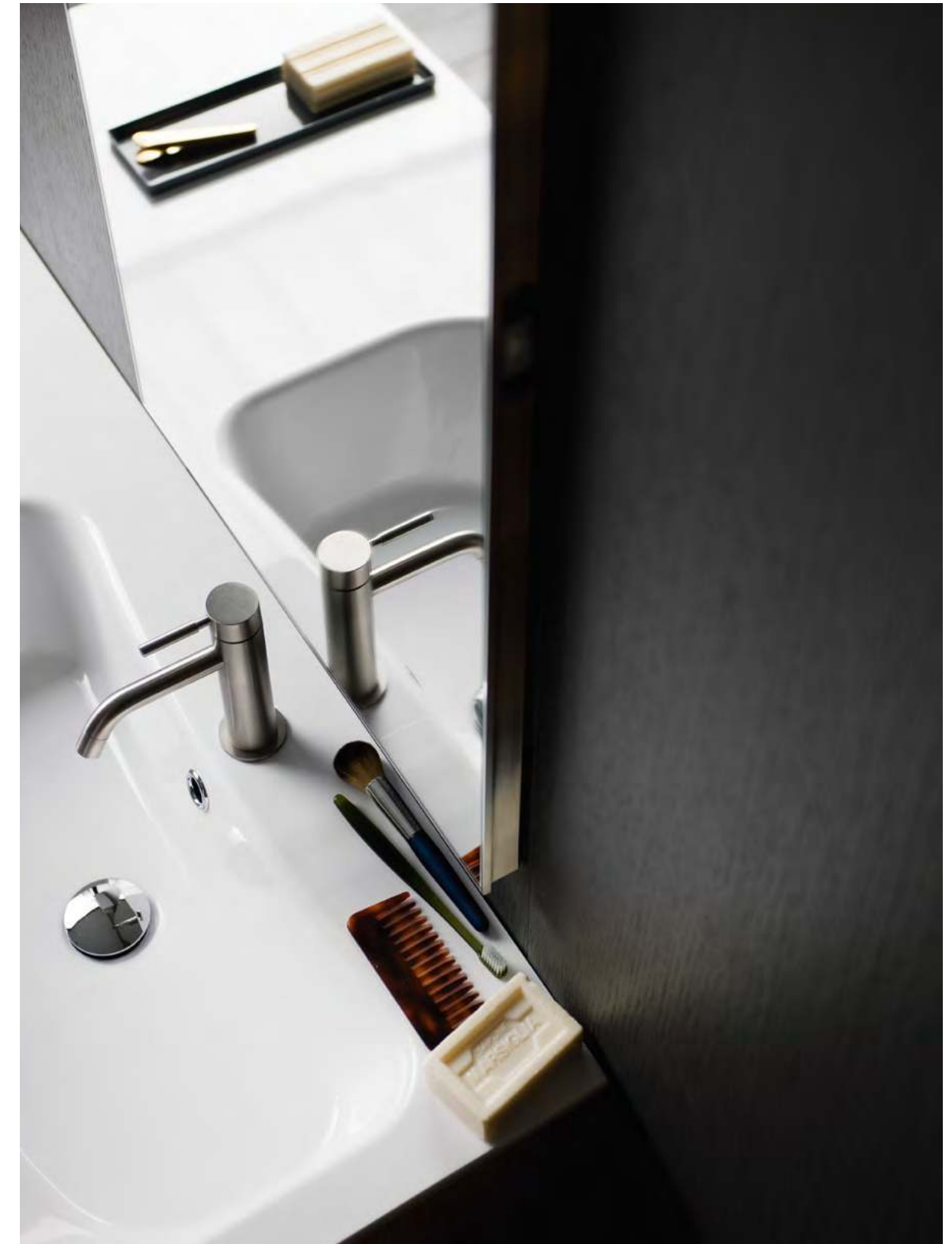
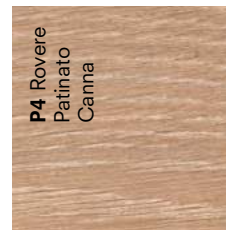
Eine kompakte und edle Kombination, die selbst kleine Räume funktional macht. Die Unterschränke sind in der Oberfläche Eiche patiniert in der Farbe Canna gestaltet, die auch von den Rückwänden der Regale aufgegriffen wird. Das Waschbecken aus Mineralguss Joy zeichnet sich durch Geräumigkeit und weiche Formen aus, während der Spiegel Light mit der verstellbaren Leuchte Thunder versehen ist, die das Kreieren einer persönlichen Atmosphäre ermöglicht.

Такая маленькая, но незаменимая композиция способна украсить и сделать функциональным даже небольшое помещение. Тумбы и задние стенки полочек выполнены в отделке Дуб Патинато Canna. Раковина Joy из mineralguss имеет достаточно вместительную чашу с мягкими линиями, а зеркало Light дополнено светильником Thunder, создающим интимную атмосферу благодаря направленному свету.

**dimensioni** L 121 x P 50.8 cm

—  
**finiture** P4 ROVERE PATINATO CANNA  
**lavabo** Joy in mineralguss Sp. 1.4 x L 121 x P 50.8 cm  
**specchiera** Light L 49 x H 95 cm  
**faretto** Thunder led

## SKY composizione 191







Bianco protagonista assoluto per questa composizione dove minimalismo e pulizia sono posti in primo piano. Le linee rigide di basi, maniglie Line colore, elementi a Vela e specchiera Bora si antepongono alla curva disegnata dal lavabo King in tekno. Specchiera e pensile celano la loro funzione di elementi contenitivi, mascherando tutto ciò che può nuocere all'estetica del mobile.

The White is the star of this composition, where minimalism and clean lines are in the fore. The definite shape of the base units, Line Colore handle, sail units and Bora mirror contrast with the curved King washbasin in Tekno. The mirror and wall units mask their role as storage spaces, hiding any elements that could interfere with the aesthetics of these units.

Le blanc est le protagoniste absolu pour cette composition où le minimalisme et la netteté sont placés au premier plan. Les lignes rigides des éléments bas, des poignées Line colore, des éléments Vela et du miroir Bora sont mis en évidence par rapport à la courbe dessinée par le lavabo King en tekno. Le miroir et l'élément haut renferment leur fonction d'éléments de rangement, en cachant tout ce qui peut nuire à l'esthétique du meuble.

Weiß ist der absolute Protagonist dieser Kombination, bei der ein minimalistisches und klares Design im Vordergrund stehen. Die strengen Linien der Unterschränke, die Griffe Line farbig, die Elemente der Reihe Vela und der Spiegel Bora bilden einen interessanten Kontrast zu der Kurve, die das Waschbecken King aus Tekno zeichnet. Spiegel und Hängeschränk verbergen geschickt ihre praktische Funktion als Aufbewahrungselemente und zeigen nichts von dem, was die Ästhetik des Möbels beeinträchtigen könnte.

Белый цвет безусловно играет ведущую роль в этой композиции, в которой минимализм и чистота линий выдвинуты на передний план. Строгие линии тумб, крашенных ручек Line, элементов Vela и зеркала Bora противопоставлены округлой форме раковины King из tekno. Зеркало и навесной шкаф скрывают свои функции как элемента хранения, пряча все то, что может нарушить эстетику мебели.

## SKY composizione 192

**dimensioni** L 171 x P 50.5 cm

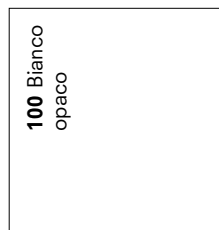
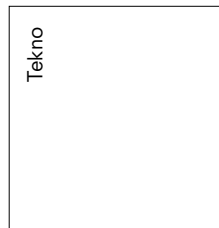
—  
**finiture** 100 BIANCO OPACO

**lavabo** King in tekno

**piano top** in tekno Sp. 1.2 x L 171 x P 50.5 cm

**specchiera** Bora L 42 x H 95 cm

**maniglia** Line colore







Dare un tocco di personalità al proprio ambiente bagno. Rendere le sfaccettature del gusto grazie all'accostamento di materiali differenti tra loro, come il laccato bianco opaco e il Rovere Jodel del piano, estremamente materico e d'effetto. Sul piano appoggia il lavabo Beauty 60 in ceramica e la specchiera Piper, con doppia illuminazione led, la cui cornice bianca riprende il colore della basi. Un comodo elemento a giorno fa sì che tutto sia a portata di mano.

Add a touch of you to your bathroom space. With this bathroom, you can represent every aspect of your tastes and preferences, thanks to the combined use of different materials like matt Bianco lacquer or the Jodel oak of the top, both textured and high impact. The Beauty 60 ceramic washbasin rests on the top and the Piper mirror features dual strip LED lighting with a white frame, echoing the colour of the base units. A handy open compartment ensures all of your items are within reach.

Donner une touche de personnalité à sa propre salle de bain. Rendre les différentes facettes du goût grâce à la juxtaposition de matériaux différents entre eux, comme le laqué Bianco mat et le Chêne Jodel du plan, extrêmement matérique et d'effet. Sur le plan est posé le lavabo Beauty 60 en céramique et le miroir Piper, avec double éclairage à led, dont le cadre blanc reprend le coloris des éléments bas. Un pratique élément ouvert fait en sorte que tout soit à portée de main.

Eine Kombination, die jedem Bad eine individuelle Note verleiht und die Facetten des Geschmacks durch den Mix verschiedener Materialien zum Ausdruck bringt, wie das matt lackierte Finish in Bianco und die Waschtischplatte in Eiche Jodel mit ausgesprochen plastischer und effektvoller Optik. Auf der Waschtischplatte liegt das Waschbecken Beauty 60 aus Keramik auf, während der Spiegel Piper mit doppelter LED-Beleuchtung die Farbe der Unterschränke aufgreift. Ein praktisches offenes Fach sorgt dafür, dass alle wichtigen Dinge immer griffbereit sind.

Привнести частичку своей индивидуальности в интерьер ванной комнаты, передать грани вкуса возможно благодаря сочетанию различных отделок, таких как крашенный белый матовый и Дуб Jodel для столешницы, которая поистине структурна и эффектна. Столешница является прекрасной основой для керамической раковины Beauty 60, а белая рама зеркала Piper с led-подсветкой повторяет отделку самой мебели. Удобный торцевой открытый элемент позволяет держать все необходимое под рукой.

**dimensioni** L 132.6 × P 50.5 cm

—  
**finiture** 100 BIANCO OPACO

**lavabo** Beauty 60 in ceramica

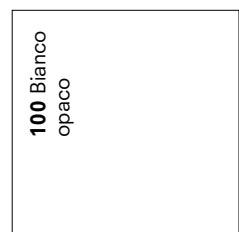
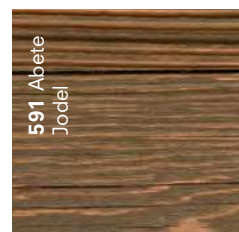
**piano top folding** Sp. 12.2 × L 132.6 × P 50.5 cm

in Abete Jodel

**specchiera** Piper L 130 × H 73.4 cm

**maniglia** Cosmo

## SKY composizione 193









Materiali diversi vengono accostati nei volumi di questa composizione, esaltandosi a vicenda: i grigi delle basi laccate Ghiaccio e del lavabo Zen in M.T. Rocface Greige vengono separati dal piano folding H 12,2 in Quercia Corteccia. A destra, le vetrinette Olga con telaio in metallo nero e la specchiera Tao completano l'insieme: ne risulta una composizione importante e ben equilibrata.

Different materials are used side by side in this composition, each complementing the other. The grey colours of the Ghiaccio lacquered base units and the Zen washbasin in M.T. Rocface Greige are separated by the 12.2 cm Folding top in Corteccia oak-effect. To the right, the Olga display units with a Nero metal frame and the Tao mirror finish off the look. The end result is a bold, well-balanced composition.

Différents matériaux sont juxtaposés dans les volumes de cette composition, en s'exaltant l'un l'autre : les gris des éléments bas laqués Ghiaccio et du lavabo Zen en M.T. Rocface Greige sont séparés par le plan folding H 12,2 en Chêne Corteccia. À droite, les petites vitrines Olga avec cadre en métal Nero et le miroir Tao complètent l'ensemble : le résultat est une composition importante et bien équilibrée.

Die verschiedenen Materialien, die sich in dieser Kombination wiederfinden, unterstreichen sich gegenseitig; die Grautöne der lackierten Unterschränke in Ghiaccio und des Waschbeckens Zen aus M.T. Rocface Greige werden von der Waschtischplatte Folding H 12,2 in Quercia Corteccia voneinander getrennt. Auf der rechten Seite vollenden die kleinen Glasschränke Olga mit Metallrahmen in Nero und der Spiegel Tao die Kombination und machen sie eindrucksvoll und zugleich ausgewogen.

Различные материалы объединены в этой композиции и усиливают при этом друг друга: серый цвет присутствует в тумбах, окрашенных в цвет Ghiaccio, а также в раковине Zen из мраморного агломерата Rocface Greige. Соединяющим звеном выступает столешница-фолдинг H 12,2 см в отделке Quercia Corteccia. Зеркало Tao в сочетании с витринами Olga, дверцы которых выполнены в металлической раме черного цвета, прекрасно уравнивают композицию.

**dimensioni** L 280.2 × P 50.5 cm

—  
**finiture** AZ GHIACCIO OPACO

**lavabo** Zen in M.T. Rocface Greige L 50 × P 45 × H 35 cm

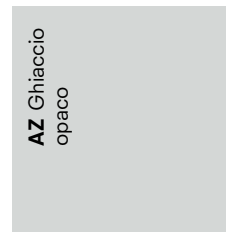
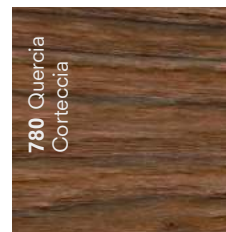
**piano top folding** Sp. 12.2 × L 175 × P 50.5 cm

in Quercia Corteccia

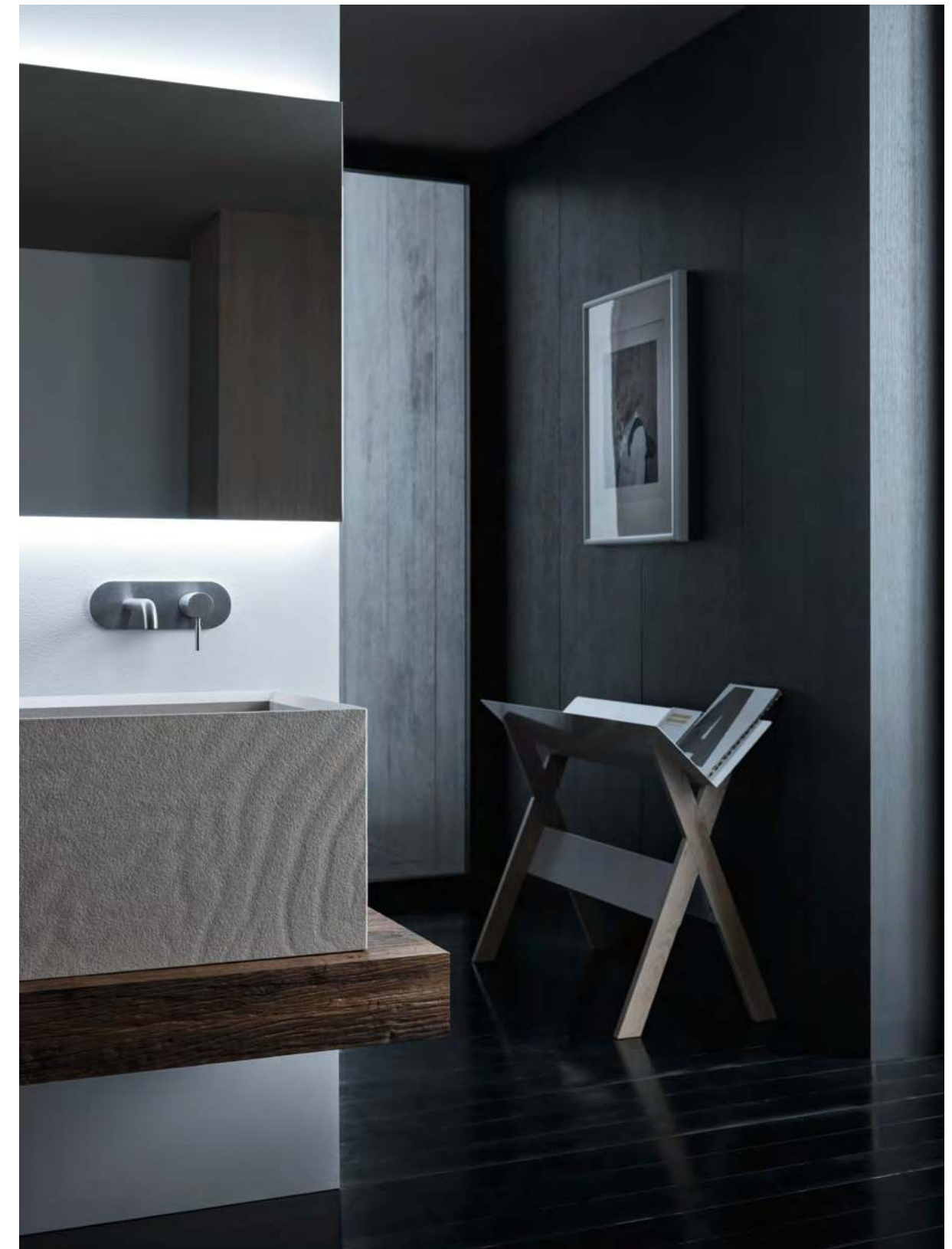
**specchiera** Tao L 140 × H 73.4 cm

**maniglia** Line colore

**vasca** Kuvet con zeppa in mineralguss



## SKY composizione 194







Tecnologia e natura si incontrano in questa composizione grazie alla proposta della specchiera Pulsar e del piano in Gres Iris Amber assieme alle basi in Rovere Castoro. Pochi elementi, funzionali ed esteticamente validi, arredano con stile il bagno, soddisfacendo anche i gusti più difficili grazie a dettagli e soluzioni ben studiate. Le colonnine a giorno in vetro fumè riprendono le finiture della composizione grazie alle schiene in tinta.

Technology meets nature in this composition, thanks to the Pulsar mirror and Iris Amber stoneware top together with the Castoro oak base units. A few practical but aesthetically fitting units furnish this bathroom in style. Thanks to carefully studied details and solutions, they satisfy even the most demanding of tastes. The open tall units in Fumè glass also echo the finishes in the composition on the matching back panels.

Technologie et nature se rencontrent grâce à la proposition du miroir Pulsar et du plan en Gres Iris Amber avec les éléments bas en Chêne Castoro. Peu d'éléments, fonctionnels et esthétiquement valables, décoorent avec style la salle de bain, tout en satisfaisant même les goûts les plus difficiles grâce à des détails et des solutions bien conçues. Les petites colonnes ouvertes en verre fumé reprennent les finitions de la composition grâce aux panneaux arrière assortis.

In dieser Kombination treffen Technologie und Natur dank des Spiegels Pulsar und der Waschtischplatte aus Gres Iris Amber sowie den Unterschränken in Eiche Castoro aufeinander. Wenige, funktionale und optisch ansprechende Elemente richten das Badezimmer stilvoll ein und erfüllen mit gut durchdachten Details und Lösungen selbst höchste Anforderungen. Die kleinen offenen Hochschränke aus Glas fumè greifen mit ihren farblich abgestimmten Rückwänden die Oberflächen der Kombination auf.

Технология и природа – вот что характеризует эту композицию благодаря зеркалу Pulsar и столешнице из керамогранита Iris Amber в сочетании с тумбами в отделке Дуб Castoro. Немногочисленные элементы, функциональные и несомненно эстетически содержательные, позволяют создать стильный интерьер ванной комнаты, отвечая при этом даже самым взыскательным требованиям. Открытые навесные шкафчики из стекла fumè прекрасно гармонируют с мебелью благодаря задним стенкам, выполненным в той же отделке, что и тумбы.

**dimensioni** L 285 × P 50.5 cm

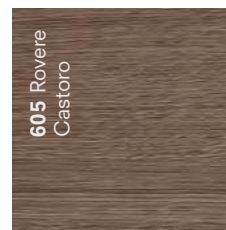
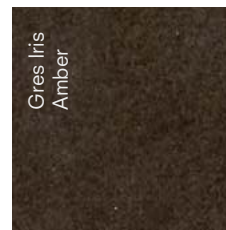
—  
**finiture** 605 ROVERE CASTORO

**lavabo** Serra in Gres Iris Amber  
Sp. 12.2 × L 171 × P 50.5 cm

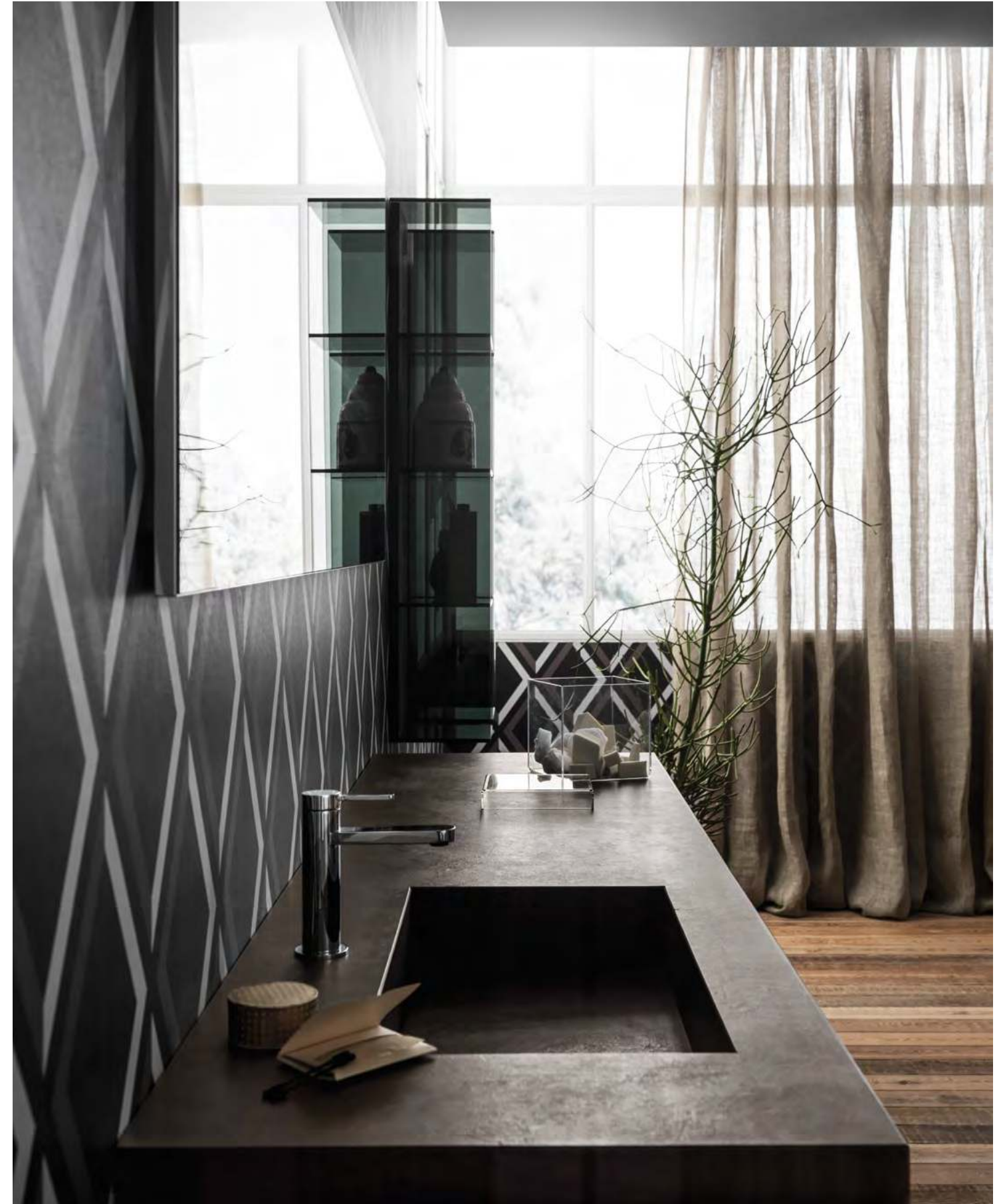
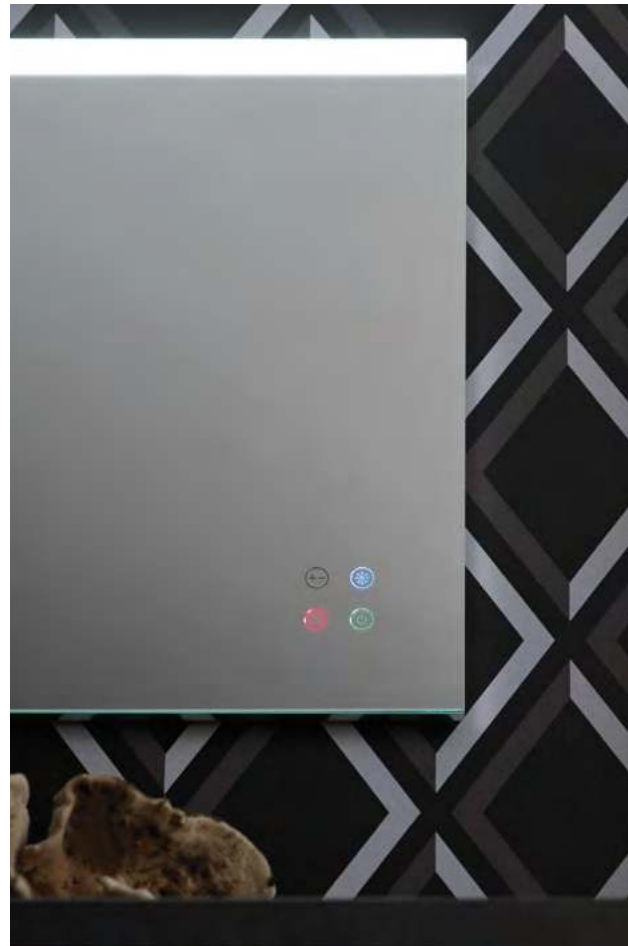
**specchiera** Pulsar L 190 × H 73.4 cm

**maniglia** Lato bronzo

## SKY composizione 195







Una sottile cornice bianca esalta i frontali dei cassettoni in Noce Antico Scuro, facendo emergere le particolarità del legno. Il lavabo Bob Grande in Corian offre una vasca capiente e una forma piacevolmente curva, che si allunga lateralmente creando un comodo piano d'appoggio. La specchiera Krea, con doppia fascia led, illumina l'ambiente e i pensili bianchi e la mensola con schiena in legno diventano pratici spazi contenitivi.

A thin white frame around the large drawer unit fronts brings out the unique Antico Scuro walnut wood finish. The Bob Grande washbasin in Corian is amply sized and presented in a pleasant curved design that extends to create a handy surface. The Krea mirror with a dual LED strip lights up the space and the Bianco wall units and shelving with a wooden back panel all provide useful storage options.

Un fin cadre blanc exalte les façades des grands tiroirs en Noyer Scuro, en faisant ressortir les particularités du bois. Le lavabo Bob Grande en Corian offre une grande vasque et une forme agréablement arrondie, qui s'allonge latéralement en créant un pratique plan d'appui. Le miroir Krea, avec double bande à led, éclaire l'espace ambiant et les éléments hauts blancs et l'étagère avec panneau arrière en bois deviennent de pratiques espaces de rangement.

Ein schmaler weißer Rahmen umrandet die Fronten der Schubladen in Nussbaum Antico Scuro und betont die Details des Holzes. Das Waschbecken Bob Grande aus Corian bietet ein geräumiges Becken und eine schön gebogene Form, deren seitliche Verlängerung eine praktische Ablage entstehen lässt. Der Spiegel Krea mit doppeltem LED-Streifen beleuchtet den Raum, während die Hängeschränke in Bianco und das Regal mit Rückwand aus Holz praktischen Stauraum bieten.

Тончайшая белая рамка усиливает и подчеркивает фасады тумб, выполненных в отделке Орех Antico Scuro, выдвигая на передний план природные особенности дерева. Столешница с раковиной Bob Grande из Corian предлагает вместительную чашу с мягкими линиями и удобной площадкой для различных предметов. Зеркало Krea с двойной led-окантовкой освещает помещение, а белые верхние шкафчики в комплекте с удобной полочкой становятся практичными предметами хранения.

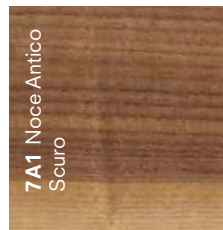
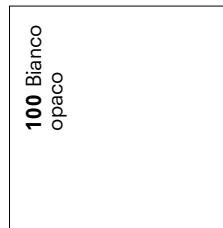
**dimensioni** L 210.9 x P 50.5 cm  
(con sporgenza pensili)

—  
**finiture** 7A1 NOCE ANTICO SCURO / 100 BIANCO  
OPACO

**lavabo** Bob Grande in Corian Sp. 1.2 x L 193.4 x P 50.5 cm

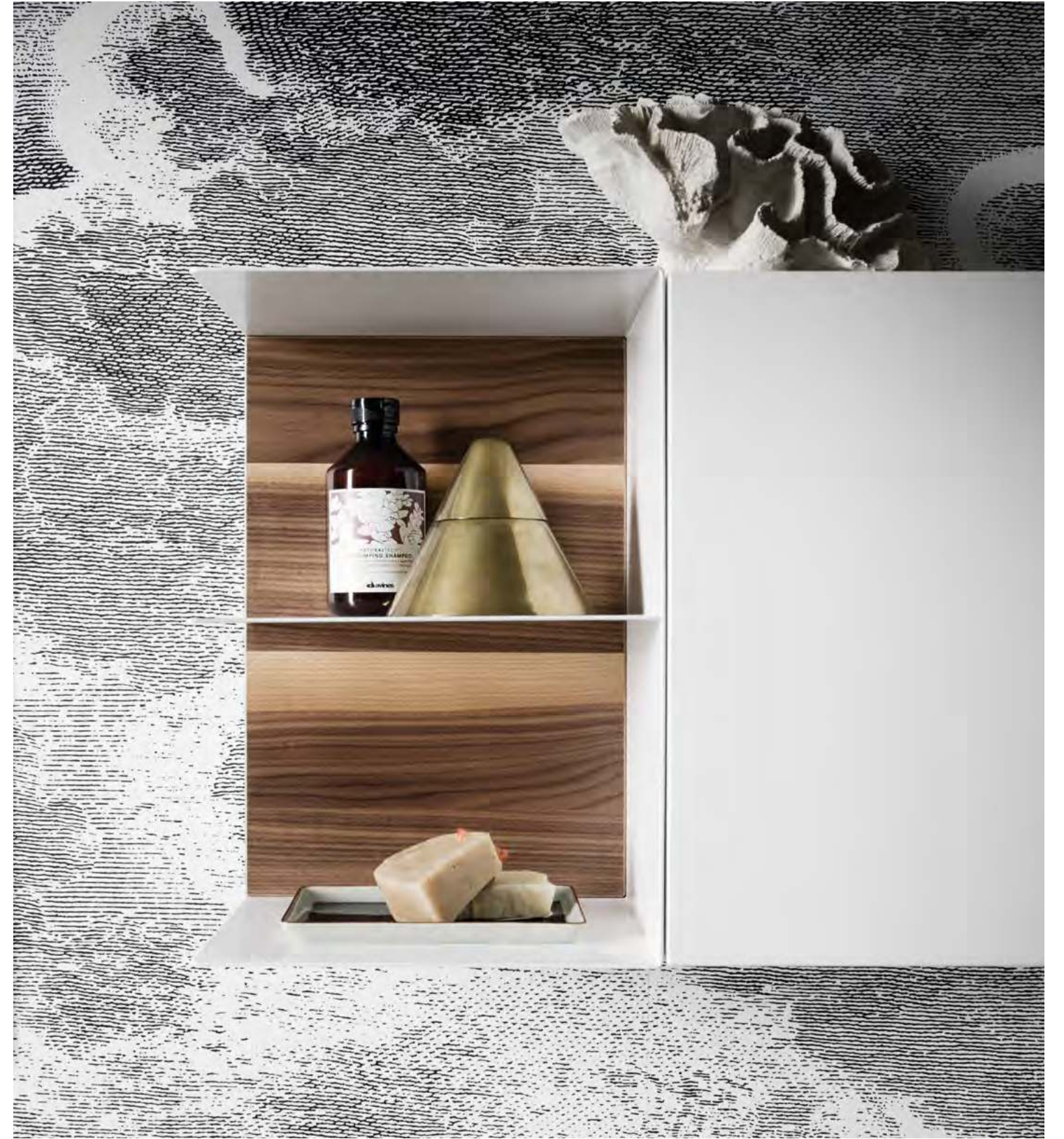
**specchiera** Krea L 95 x H 73.4 cm

## SKY - I PREGIATI composizione 196











Un ambiente che rievoca atmosfere vintage, in cui spicca una composizione dall'estetica decisamente moderna. I cassettoni bianco lucido sono incorniciati da piani e fianchi di riporto in Rovere Antico Argilla, quasi a voler evidenziare questo contrasto tra presente e futuro. Sul piano top a folding trovano posto due lavabi in ceramica Nice 60, sopra ai quali due specchiere Light tonde con luce led perimetrale illuminano la stanza.

This space reawakens a vintage feel but the composition is decidedly modern. The glossy Bianco large drawers are framed by the tops and side panels carried over in Antico Argilla oak, almost as though to highlight this contrast between present and future. There are two Nice 60 ceramic washbasins on the Folding top and, above, two rounded Light mirrors with LED lighting around the edge to brighten up the room.

Un espace ambiant qui évoque des atmosphères vintage, où se distingue une composition à l'esthétique très moderne. Les grands tiroirs Bianco brillant sont encadrés par des plans et des côtés de compensation en Chêne Antico Argilla, comme pour mettre en évidence ce contraste entre présent et futur. Sur le plan de toilette à folding deux lavabos en céramique Nice 60 trouvent leur place, sur lesquels deux miroirs Light ronds avec éclairage à led périmétral illuminent la pièce.

Ein Raum mit Vintage-Charakter, in dem eine Kombination mit modernem Design hervorsteht. Die Schubladen in Bianco glänzend sind von Abdeckplatten und Seitenverkleidungen in Eiche Antico Argilla umrahmt, als wollten Sie diesen Kontrast zwischen Gegenwart und Zukunft betonen. Auf der Waschtischplatte Folding finden zwei Waschbecken aus Keramik Nice 60 Platz, über denen zwei Spiegel Light rund mit umlaufender LED den Raum erhellen.

В интерьере помещения, выполненного в стиле винтаж, заметно выделяется эта безусловно современная композиция. Белые глянцевые тумбы обрамлены столешницей и торцевыми панелями в отделке Дуб Antico Argilla, призванными подчеркнуть этот контраст между настоящим и будущим. На столешнице-фолдинг установлены 2 керамические раковины Nice 60, сверху которых 2 круглых зеркала Light с периметральной led-подсветкой освещают ванную комнату.

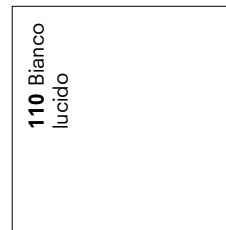
**dimensioni** L 286.7 × P 50.5 cm

—  
**finiture** 110 BIANCO LUCIDO / 8A7 ROVERE ANTICO ARGILLA  
**lavabi** Nice 60 in ceramica  
**piano top folding** Sp. 12.2 × L 190 × P 50.5 cm  
in Rovere Antico Argilla  
**specchiere** Light Tonda Ø L 68 cm  
con luce led perimetrale  
**portasalviette** Mafalda

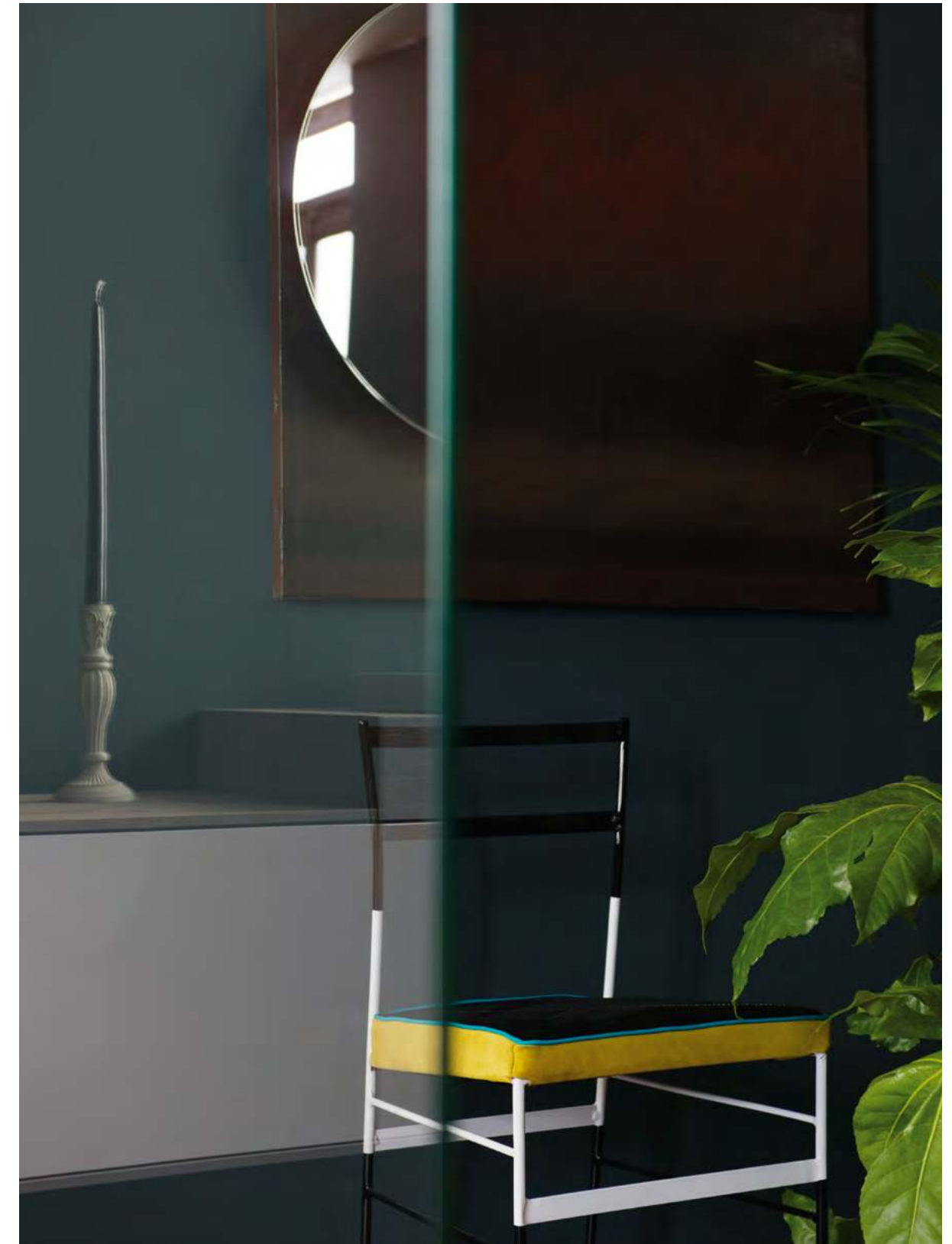
## SKY composizione 197



8A7 Rovere  
Antico Argilla



110 Bianco  
lucido







Arbi, 2017  
p — 155Collezione Sky  
finishes

00 / 00 / 00 \*

il primo codice fa riferimento alla finitura opaca,  
il secondo si riferisce a quella lucida, il terzo  
alla velvet.

<b>AU / LU / V1</b> Polline		<b>30 / 80 / V2</b> Giallo Solare		<b>39 / 89 / V3</b> Arancio		<b>C2 / N2 / V4</b> Rosso Lacca		<b>31 / 81 / V5</b> Rosso Fuoco	
<b>48 / 98 / V6</b> Lampone		<b>A6 / L6 / V7</b> Amarena		<b>37 / 87 / V8</b> Rosso Rubino		<b>32 / 82 / V9</b> Rosso India		<b>AS / LS / VA</b> Verde Twiggli	
<b>AD / LD / VB</b> Turchese		<b>01 / 51 / VC</b> Blu Elettrico		<b>C3 / N3 / VD</b> Burro		<b>C0 / N0 / VE</b> Juta		<b>09 / 59 / VF</b> Ecrù	
<b>21 / 71 / VG</b> New Pergamon		<b>C5 / N5 / VI</b> Blush		<b>C6 / N6 / VJ</b> Fuiggine		<b>41 / 91 / VK</b> Lilla		<b>AM / LM / VL</b> Glicine	
<b>AT / LT / VM</b> Rosa Babol		<b>C4 / N4 / VH</b> Petalo		<b>AG / LG / VN</b> Corda		<b>AH / LH / VO</b> Safari		<b>AN / LN / VP</b> Creta	
<b>C7 / N7 / VQ</b> Cub		<b>C8 / N8 / VR</b> Titanio		<b>C9 / N9 / VS</b> Stone		<b>AF / LF / VT</b> ferranova		<b>CA / NA / VU</b> Terra	
<b>CB / NB / VV</b> Bisonte		<b>18 / 68 / VW</b> Cacao		<b>27 / 77 / VX</b> Carruba		<b>C1 / N1 / VY</b> Tè Verde		<b>AV / LV / VZ</b> Petrolio	
<b>CC / NC / W0</b> Grigio Baltico		<b>42 / 92 / W1</b> Antracite		<b>CD / ND / W2</b> Mercurio		<b>CE / NE / W3</b> Blu Lapponia		<b>AA / LA / W4</b> Blue Jeans	
<b>AB / LB / W5</b> Blu Provenza		<b>02 / 52 / W6</b> Ceruleo		<b>100 / 110 / V0</b> Bianco		<b>CF / NF / W7</b> Sambuco		<b>AZ / LZ / W8</b> Ghiaccio	
<b>19 / 69 / W9</b> Gr. Manhattan		<b>AQ / LQ / WA</b> Cenere		<b>CG / NG / WB</b> Grigio Rabbit		<b>AX / LX / WC</b> Fumo di Londra		<b>26 / 76 / WD</b> Nero	

**SKY**  
laccato opaco, lucido e velvet

890AU / 895V1 Polline	89030 / 895V2 Giallo Solare	89039 / 895V3 Arancio	890C2 / 895V4 Rosso Lacca	89031 / 895V5 Rosso Fuoco
89048 / 895V6 Lampone	890A6 / 895V7 Amarena	89037 / 895V8 Rosso Rubino	89032 / 895V9 Rosso India	890AS / 895VA Verde Twigg
890AD / 895VB Turchese	89001 / 895VC Blu Elettrico	890C3 / 895VD Burro	890C0 / 895VE Juta	89009 / 895VF Ecrù
89021 / 895VG New Pergamon	890C5 / 895VI Blush	890C6 / 895VJ Fuiggine	89041 / 895VK Lilla	890AM / 895VL Glicine
890AT / 895VM Rosa Babol	890C4 / 895VH Petalò	890AG / 895VN Corda	890AH / 895VO Safari	890AN / 895VP Creta
890C7 / 895VQ Cub	890C8 / 895VR Titanio	890C9 / 895VS Stone	890AF / 895VT Ierianova	890CA / 895VU Ierra
890CB / 895VV Bisonte	89018 / 895VW Cacao	89027 / 895VX Carruba	890C1 / 895VY Te Verde	890AV / 895VZ Petrolio
890CC / 895W0 Grigio Baltico	89042 / 895W1 Antracite	890CD / 895W2 Mercurio	890CE / 895W3 Blu Lapponia	890AA / 895W4 Blue Jeans
890AB / 895W5 Blu Provenza	89002 / 895W6 Ceruleo	890A0 / 895V0 Bianco	890CF / 895W7 Sambuco	890AZ / 895W8 Ghiaccio
89019 / 895W9 Gr. Manhattan	890AQ / 895WA Cenere	890CG / 895WB Grigio Rabbit	890AX / 895WC Fumo di Londra	89026 / 895WD Nero

**SKY**  
rovere colore opaco e velvet

836 Rovere Crema	821 Rovere Essenza	610 Rovere Malto	851 Rovere Tabacco	605 Rovere Castoro
831 Rovere Argilla	822 Rovere Masai	823 Rovere Inchiostro		
<b>SKY rovere legno</b>				
P1 Rovere Patinato Lino	P2 Rovere Patinato Brina	P3 Rovere Patinato Visone	P4 Rovere Patinato Canna	P5 Rovere Patinato Caramel
P7 Rovere Patinato Lapis	P6 Rovere Patinato Ottanio			

**SKY**  
rovere patinato



8A6  
Rovere Antico Sbiancato



8A2  
Rovere Antico Crema



8A8  
Rovere Antico Essenza



8A5  
Rovere Antico Grezzo



8A3  
Rovere Antico Castoro



8A7  
Rovere Antico Argilla



8A9  
Rovere Antico Masai



8AA  
Rovere Antico Inchiostro



## SKY — I PREGIATI rovere antico

7A2  
Noce Antico Biondo



7A1  
Noce Antico Scuro



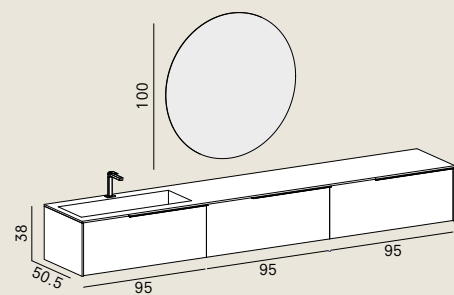
## SKY — I PREGIATI noce antico

Arbi

Bathroom

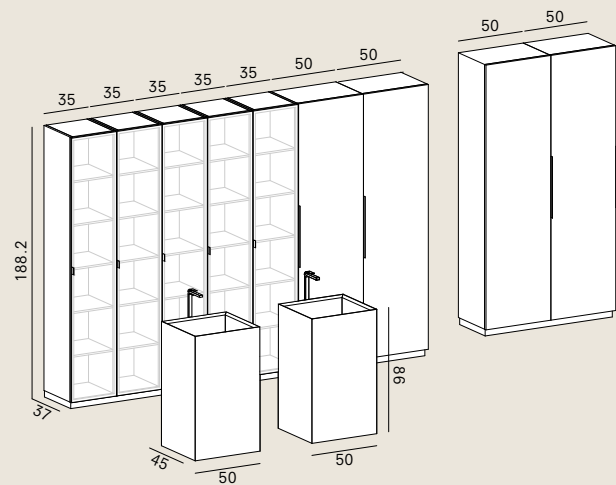
technical

SKY



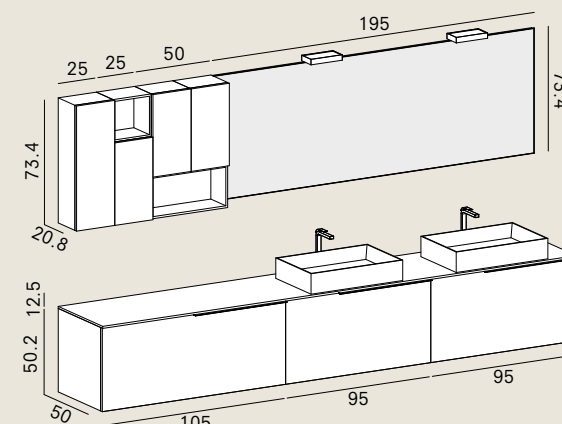
**Sky 175**  
p — 02

L 288.4 cm × P 50.5 cm  
7A2 noce antico biondo



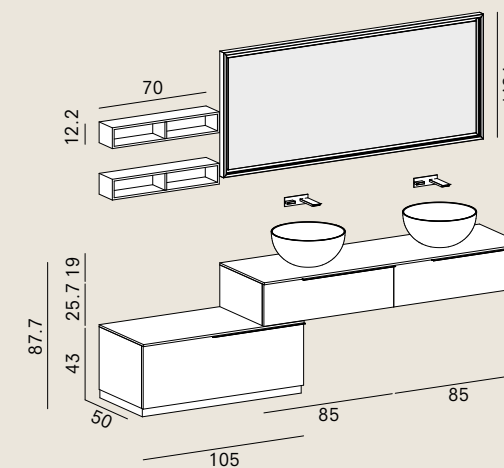
**Sky 176**  
p — 10

L 50 cm × P 45 cm  
colonne L 275 + 100 × P 37 cm / 823 rovere inchiostro



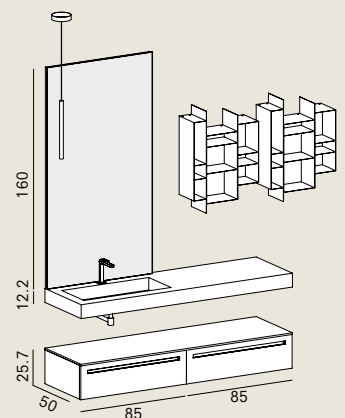
**Sky 181**  
p — 44

L 296 cm × P 50.5 cm  
p2 rovere patinato brina / ce blu lapponia opaco



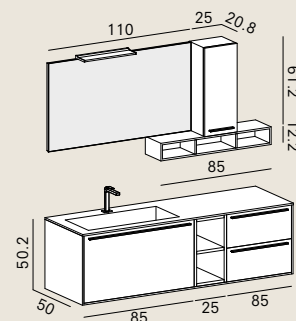
**Sky 182**  
p — 50

L 263.5 cm × P 50.5 cm  
822 rovere masai



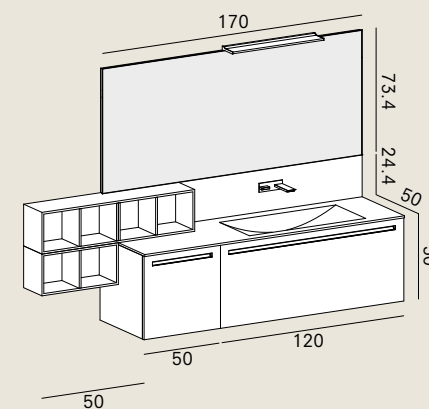
**Sky 177**  
p — 20

L 170.3 cm × P 50.5 cm  
(con sporgenza pensili)  
c3 burro opaco



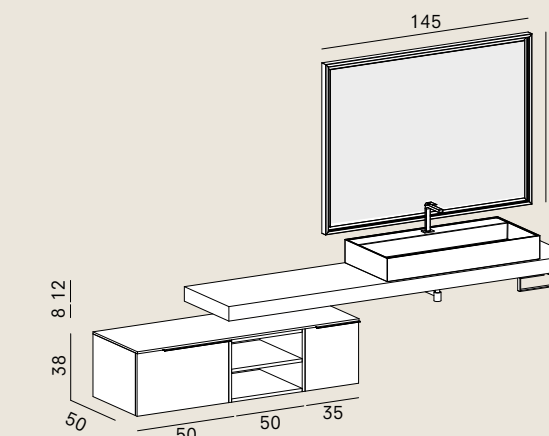
**Sky 178**  
p — 26

L 163.4 cm × P 50.5 cm  
n0 juta lucido / vr titanio velvet



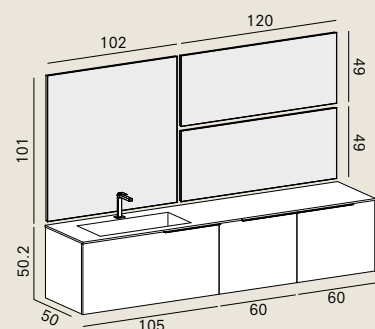
**Sky 183**  
p — 56

L 220.5 cm × P 50.5 cm  
(con sporgenza kubo folding)  
100 bianco opaco / c8 rovere titanio opaco



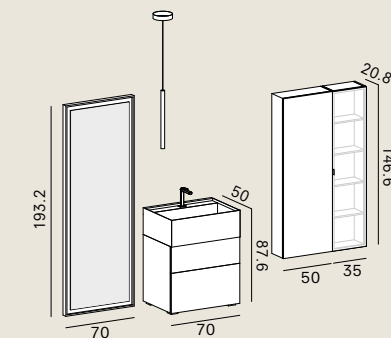
**Sky 184**  
p — 62

L 275 cm × P 50.5 cm  
8aa rovere antico inchiostro / c6 fuliggine opaco



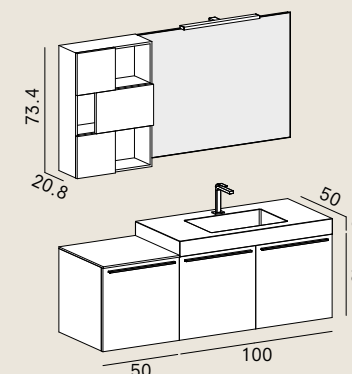
**Sky 179**  
p — 32

L 226 cm × P 50.5 cm  
w7 sambuco velvet



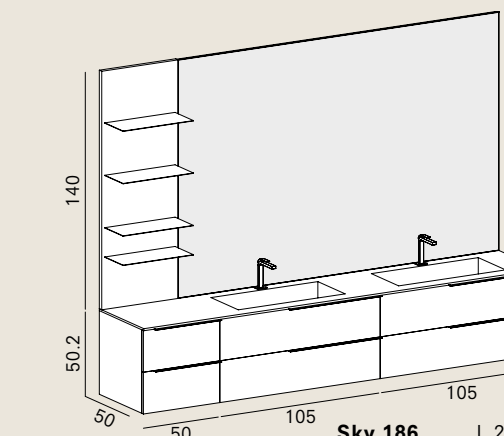
**Sky 180**  
p — 38

L 70.5 cm × P 50.5 cm  
+ L 70 cm × P 6 cm  
+ L 85 cm × P 20.8 cm  
821 rovere essenza



**Sky 185**  
p — 68

L 150.5 cm × P 50.5 cm  
cc grigio baltico opaco / 110 bianco lucido



**Sky 186**  
p — 74

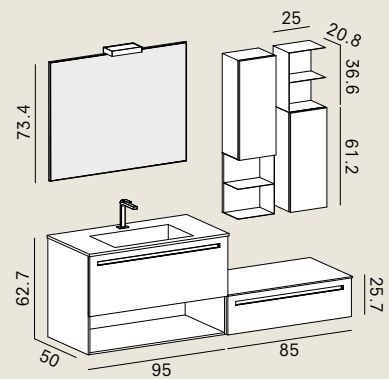
L 261 cm × P 50.5 cm  
p7 rovere patinato lapis

**SKY**  
size compositions.

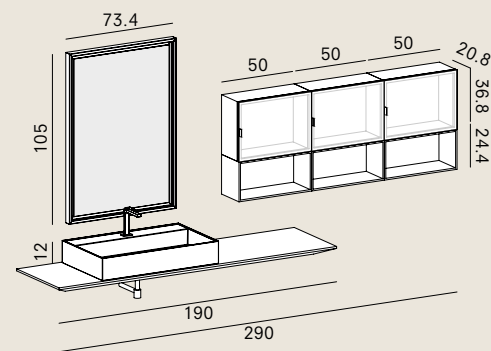
**SKY**  
size compositions.

Arbi, 2017  
p — 162

Collezione Sky  
size compositions



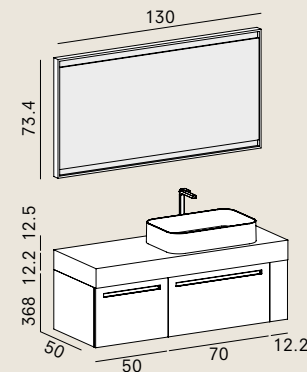
**Sky 187**  
p — 80  
L 180.7 cm x P 51.5 cm  
02 rovere ceruleo opaco  
/ 100 bianco opaco



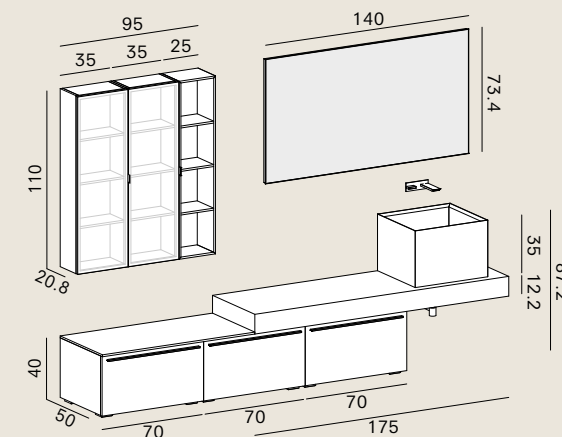
**Sky 188**  
p — 86  
L 190 cm x P 50.5 cm  
(con sporgenza pensili)  
27 carruba opaco

Arbi, 2017  
p — 163

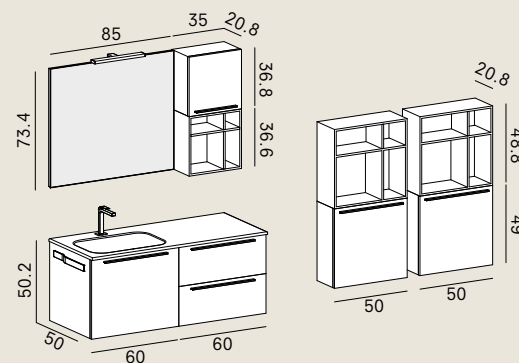
Collezione Sky  
size compositions



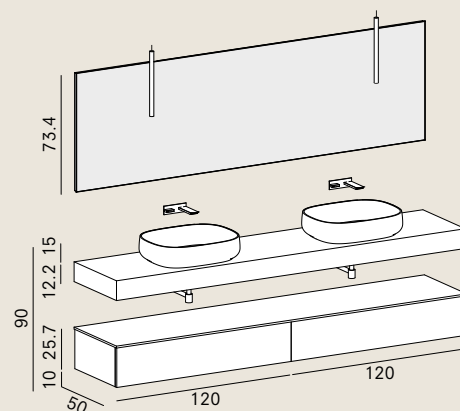
**Sky 193**  
p — 122  
L 132.6 cm x P 50.5 cm  
100 bianco opaco



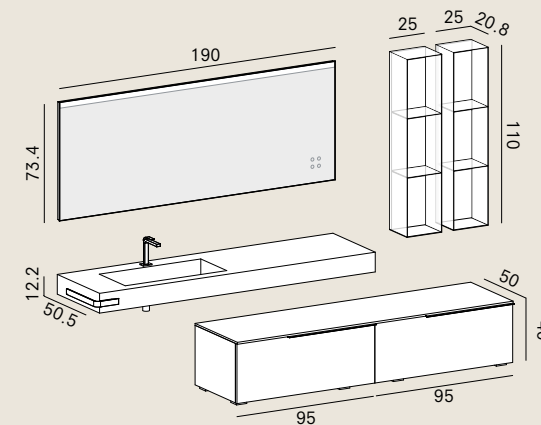
**Sky 194**  
p — 128  
L 280.2 cm x P 50.5 cm  
az ghiaccio opaco



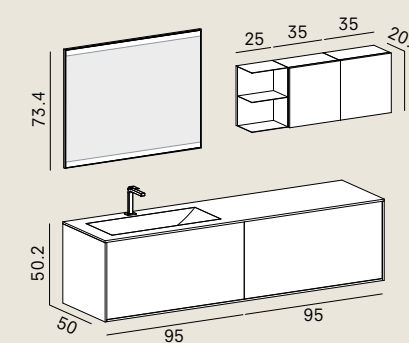
**Sky 189**  
p — 96  
L 124 cm x P 50.5 cm  
c4 petalo opaco  
/ c5 blush opaco



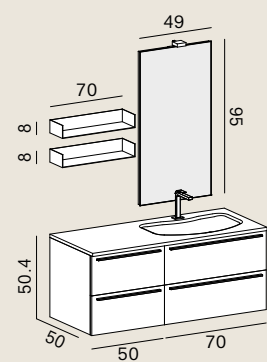
**Sky 190**  
p — 104  
L 240 cm x P 50.5 cm  
8a5 rovere antico grezzo



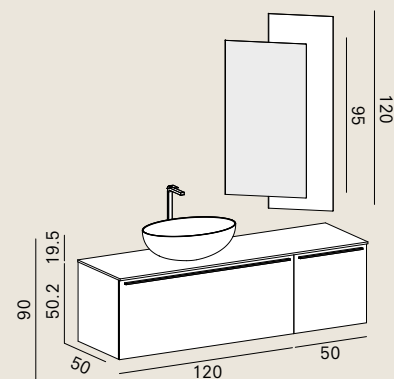
**Sky 195**  
p — 134  
L 285 cm x P 50.5 cm  
605 rovere castoro



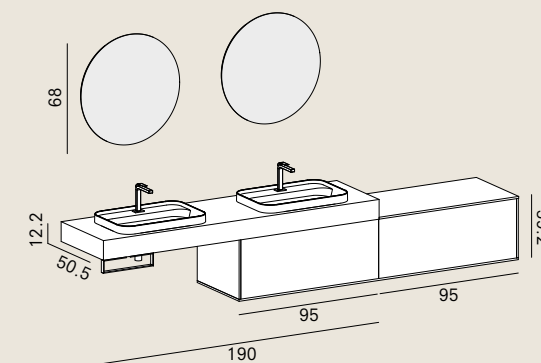
**Sky 196**  
p — 140  
L 210.9 cm x P 50.5 cm  
(con sporgenza pensili)  
7a1 noce antico scuro  
/ 100 bianco opaco



**Sky 191**  
p — 110  
L 121 cm x P 50.8 cm  
p4 rovere patinato canna



**Sky 192**  
p — 116  
L 171 cm x P 50.5 cm  
100 bianco opaco



**Sky 197**  
p — 148  
L 286.7 cm x P 50.5 cm  
8a7 rovere antico argilla  
/ 110 bianco lucido

**SKY**  
size compositions.

**SKY**  
size compositions.

# ARBI

BATHROOM

## ARBI ARREDOBAGNO SRL

viale Lino Zanussi, 34/A  
33070, Maron di Brugnera  
Pordenone / Italy  
T. +39 0434 624822  
F. +39 0434 624991  
W. [www.arbiarredobagno.it](http://www.arbiarredobagno.it)



## CREDITS

**design**  
ufficio tecnico Arbi

**graphic design**  
ufficio tecnico Arbi

**styling**  
Daniela Moioli  
Francesco Simoni

**photo**  
Contratti

**color separation**  
Lucegroup.it

**thanks to**  
Cristina Rubinetterie  
Alberta Salotti  
Busatti  
Davines  
Felis  
Icône Luce  
Made a Mano  
Terzani  
Valobra

**paper**  
Favini Crush Mandorla 350 gr  
Fedrigoni Arcoprint 120 gr

**print**  
XXX  
© February, 2017

